

SCAG

POWER EQUIPMENT

NÁVOD K OBSLUZE

SCAG Turf Tiger STT61V-28CAT-SS



TENTO NÁVOD K OBSLUZE OBSAHUJE PROVOZNÍ POKYNY A BEZPEČNOSTNÍ INFORMACE PRO VELKOPLOŠNOU SEKAČKU S „0“ POLOMĚREM OTÁČENÍ **SCAG TURF TIGER (STT)**. PŘEČTENÍ TOHOTO NÁVODU K OBSLUZE VÁM POSKYTUJE POMOC PŘI POSTUPECH ÚDRŽBY A SEŘÍZENÍ STROJE PŘI ZACHOVÁNÍ JEHO MAXIMÁLNÍ ÚČINNOSTI. PŘED PROVOZEM VAŠEHO STROJE **SCAG** SI PROSÍM PŘEČTĚTE VŠECHNY PŘILOŽENÉ INFORMACE.

SCAG 25 YEARS



VÝSTRAHA:

NEDODRŽENÍ POSTUPU BEZPEČNÉHO PROVOZU MŮŽE ZPŮSOBIT VÁŽNÉ ÚRAZY.

- * Ponechávejte všechny bezpečnostní kryty na místě, zvláště bezpečnostní kryt výhozu.
- * Před prováděním jakékoliv údržby nebo servisu, zastavte stroj, vyjměte kabelovou koncovku zapalovací svíčky, popř. zapalovací klíček.
- * Jestliže se žací mechanismus zahltí, stroj před jeho vyčištěním vždy zastavte.
- * Dodržujte bezpečnou vzdálenost končetin a oděvu od motorem poháněných částí.
- * Přečtěte si kompletně tento návod k obsluze, stejně jako další příručky, které jste obdrželi spolu se strojem.
- * Dodržujte bezpečnou vzdálenost třetích osob od stroje.

PAMATUJTE - VÁŠ STROJ JE POUZE TAK BEZPEČNÝ JAK BEZPEČNÁ JE JEHO OBSLUHA!

Zvládnutí rizika a prevence nehod závisí na Vašich znalostech, zájmu, opatrnosti a správnému vyškolení personálu a obsluhy stroje.



OBSAH

PŘEDMĚT	STRANA
Kapitola 1 - Všeobecné informace	
1.1 Úvod	1
1.2 Určení směru	1
1.3 Údržba motoru a žací ústrojí	1
1.4 Symboly	2
Kapitola 2 - Bezpečnostní informace	
2.1 Úvod	4
2.2 Signální slova	4
2.3 Před zahájením provozu	4
2.4 Provoz	5
2.5 Údržba	6
2.6 Bezpečnostní a instrukční štítky	7
Kapitola 3 - Specifikace	
Kapitola 4 - Provozní pokyny	
4.1 Popis řízení a přístrojů	11
4.2 Bezpečnostní systém startování	12
4.3 Záběh	13
4.4 Start	13
4.5 Jízda a řízení	13
4.6 Zapnutí pohonu žacího ústrojí	14
4.7 Provoz na svahu	15
4.8 Parkování stroje	15
4.9 Po práci	15
4.10 Vyčištění žacího ústrojí při zahlcení materiálem	15
4.11 Pohyb stroje s vypnutým motorem	15
4.12 Doporučení pro sečení	16
4.13 Nastavení výšky žacího ústrojí	16
4.14 Tažení	17
Kapitola 5 - Podmínky pro práci a řešení problémů	

OBSAH

PŘEDMĚT	STRANA
Kapitola 6 - Nastavení	
6.1 Seřízení parkovací brzdy	21
6.2 Seřízení pojezdu	21
6.3 Seřízení otáček motoru a sytiče	23
6.4 Seřízení klínových řemenů	23
6.5 Vyrovnání klínového řemene	23
6.6 Nastavení žacího ústrojí	24
Kapitola 7 - Údržba	
7.1 Schéma a intervaly údržby	27
7.2 Mazání – mazací plán	28
7.3 Hydraulický systém	30
7.4 Motorový olej	31
7.5 Palivový systém	32
7.6 Vzduchový filtr	32
7.7 Akumulátor	33
7.8 Klínové řemeny pojezdu	34
7.9 Žací nože	34
7.10 Pneumatiky	35
7.11 Převodovka žacího ústrojí	36
7.12 Chladicí systém Kawasaki	36
7.13 Šasi, žací ústrojí a čalounění	37

VŠEOBECNÉ INFORMACE

1.1 ÚVOD

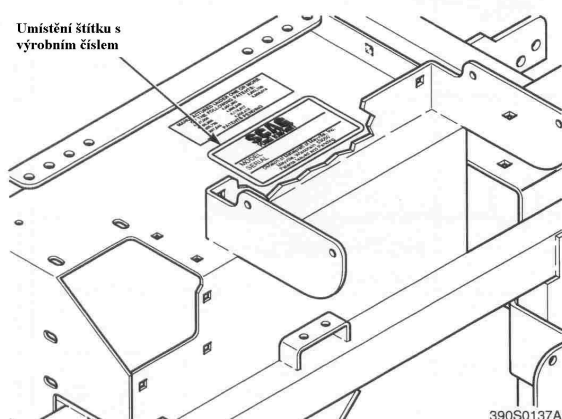
Váš stroj byl vyroben dle nejnáročnějších průmyslových norem. Nicméně prodloužená životnost a maximální účinnost Vašeho stroje závisí na tom, jak budete dodržovat instrukce pro provoz, údržbu a seřízení uvedené tohoto návodu k obsluze.

V případě potřeby dalších informací nebo služby kontaktujte Vašeho autorizovaného prodejce SCAG.

V případě jakýchkoliv oprav kontaktujte vždy Vašeho autorizovaného prodejce SCAG. Všichni autorizovaní prodejci SCAG jsou informováni o nejnovějších metodách pro údržbu strojů a poskytnou Vám servis na místě nebo ve svých provozovnách.

POUŽITÍM NEORIGINÁLNÍCH NÁHRADNÍCH DÍLŮ SCAG ZTRÁCÍTE NÁROK NA ZÁRUKU!

Při objednávání náhradních dílů vždy uvádějte model a výrobní číslo Vašeho stroje. Štítek s výrobním číslem je umístěn viz. obr. 1.1.



Obr. 1.1 Umístění štítku s výrobním číslem stroje



VÝSTRAHA

Pro správné pochopení některých vyobrazení v tomto návodu mohou být ochranné a bezpečnostní kryty otevřené nebo sejmuté. Za žádných okolností Váš stroj neprovozujte bez ochranných krytů v bezpečnostní poloze!

Všechny informace jsou založeny na informaci o výrobku, které jsou k dispozici v době schválení pro tisk tohoto návodu k obsluze. SCAG si vyhrazuje právo na provedení změn bez předchozího upozornění.

1.2 URČENÍ SMĚRU










“Vpravo“, “vlevo“, “vpřed“, “vzad“ je myšleno z pohledu obsluhy sedící v normální pracovní poloze ve směru pohybu stroje vpřed.











1.3 ÚDRŽBA MOTORU A SOUČÁSTI HNACÍHO ÚSTROJÍ

Detailní pokyny pro údržbu a opravu motoru, hydraulických čerpadel a převodovek nejsou zahrnuty tímto návodu k obsluze; jsou zde poskytnuty pouze všeobecné pokyny pro obsluhu a běžnou údržbu. Pro jejich údržbu v průběhu omezené záruční lhůty je důležité kontaktovat Vašeho autorizovaného prodejce SCAG.

Jakýmkoliv neodborným zásahem provedeném na stroji ztrácíte nárok na záruku.

1.4. SYMBOLY

SYMBOL	POPIS	SYMBOL	POPIS
	Sytič		Převod
	Parkovací brzda		Unášec žacího nože
	Zapnuto / Start		Pružina napínací kladky
	Vypnuto / Stop		Olej
 Nebezpečí pádu			

SYMBOL	POPIS	SYMBOL	POPIS
	Rychle		Pomalu
	Lineárně vzrůstající		Žací nůž
	Nebezpečné místo sevření		Žací nůž v záběru
	Počítadlo Mh		Žací nůž bez záběru
	Nebezpečí odletujících předmětů. Udržujte bezpečný odstup třetích osob.		Přečtěte si návod k obsluze.

BEZPEČNOSTNÍ INFORMACE

2.1 ÚVOD

Váš stroj je pouze tak bezpečný jako je bezpečná jeho obsluha. Nedbalost nebo chyba obsluhy stroje může způsobit vážné až smrtelné úrazy. Zvládnutí rizika a prevence nehod závisí na Vašich znalostech, zájmu, opatrnosti a správnému vyškolení obsluhy stroje. Ujistěte se, že obsluha stroje je řádně vyškolená a pečlivě seznámena se všemi ovladači před zahájením provozu stroje.

Přečtěte si tento návod k obsluze před nastartováním Vašeho stroje.

Náhradní návod k obsluze je k dispozici u Vašeho autorizovaného prodejce SCAG.

Při podání Vaší žádosti o nový návod k obsluze použijte kontaktní formulář. Prosím označte kompletní model a výrobní číslo Vašeho stroje SCAG.

2.2 SIGNÁLNÍ SLOVA



Tento symbol znamená "**Pozor! Budte ostražití! Vaše bezpečnost je ohrožena!**" Symbol se používá s následujícími signálními slovy pro připoutání Vaší pozornosti na bezpečnostní opatření, která jsou popsána na štítcích stroje a v tomto návodu k obsluze. Zpráva, která následuje za symbolem obsahuje důležitou informaci o bezpečnosti. Abyste zabránili vážným úrazům, pečlivě si tyto bezpečnostní štítky přečtěte. Ujistěte se, že plně rozumíte příčinám možných úrazů!

Signální slovo:

Jedná se o důležité slovo, které je napsáno na bezpečnostních štítcích stroje a v tomto návodu k obsluze, upozorňuje čitatele na existenci nebezpečí a jeho stupeň.



NEBEZPEČÍ:

Signální slovo "**NEBEZPEČÍ**" upozorňuje na extrémně nebezpečnou situaci, která může zapříčinit vážné až smrtelné úrazy, pokud proti ní neudělíte správná opatření.



VÝSTRAHA:

Signální slovo "**VÝSTRAHA**" upozorňuje na nebezpečnou situaci, která může zapříčinit vážné až smrtelné úrazy, pokud proti ní neudělíte správná opatření.



VAROVÁNÍ:

Signální slovo "**VAROVÁNÍ**" upozorňuje na nebezpečí, která mohou zapříčinit vážné až smrtelné úrazy, pokud proti nim neudělíte správná opatření.

Vaše bezpečnost a bezpečnost ostatních závisí na znalostech a porozumění všem správným provozním metodám a postupům tohoto stroje.

2.3 PŘED ZAHÁJENÍM PROVOZU

1. **NIKDY** nepovolte dětem obsluhu tohoto stroje. Nepovolte ani dospělým osobám obsluhovat tento stroj bez řádného proškolení.
2. **NEPRACUJTE** se strojem v přítomnosti třetích osob v blízkosti.
3. Vyčistěte pracovní plochu od předmětů, které by mohly být odhozeny žacími ústrojími stroje.
4. Spolujízda na stroji **JE ZAKÁZÁNA!**
5. **NEPROVOZUJTE** stroj pod vlivem alkoholu nebo drog.

6. **NENOSTE** volné oděvy, které by mohly být zachyceny rotujícími částmi. Při provozu stroje používejte předepsané bezpečnostní ochranné oděvy (dlouhé nohavice), ochranné brýle, pracovní obuv apod.
7. Používejte ochranu sluchu, zvláště při trvalém provozu stroje. Prodloužená expozice hlasitého zvuku může způsobit poruchu nebo ztrátu sluchu.
8. Udržujte stroj a příslušenství v bezvadném provozním stavu. Udržujte na místě všechny kryty a bezpečnostní zařízení. Jestliže je kryt, bezpečnostní zařízení nebo štítek porušený nebo poškozený, opravte jej nebo vyměňte před zahájením provozu stroje.
11. **NEPŘIDÁVEJTE** palivo do běžícího nebo horkého motoru. Nechejte motor řádně vychladit před doplněním paliva.
12. Udržujte hořlavé předměty (cigarety, zápalky apod.), otevřené plameny a jiskry v bezpečné vzdálenosti od palivové nádrže a kanystru s palivem.
13. Stroj musí splňovat nejnovější požadavky podle SAE J137 nebo ANSI/ ASAE S279, pokud je provozováno na veřejných komunikacích.

-POZNÁMKA-

Jestliže je stroj provozován na veřejné komunikaci, musí splňovat všechny státní a místní nařízení, stejně tak jako požadavky SAE J137 a/nebo ANSI/ASAE S279.



VÝSTRAHA:

Tento stroj je vybaven bezpečnostním systémem startování . Jedná se o ochranu provozovatele, obsluhy a ostatních osob před úrazy. Principem je zabránění nastartování motoru, dokud není odpojen náhon žacího ústrojí, není zabrzděna parkovací brzda, páky řízení nejsou v neutrální poloze a obsluha stroje nesedí na sedadle. Systém vypíná motor, jestliže obsluha opustí sedadlo při zapnutém náhonu žacího ústrojí nebo pokud páky řízení nejsou v neutrální poloze a parkovací brzda je zabrzděna. Nikdy neprovozujte stroj s poškozeným nebo odpojeným bezpečnostním systémem startování.

9. Ujistěte se, že blokovací spínače fungují správně.
10. Palivo je hořlavé; manipulujte s ním opatrně. Nikdy nedoplňujte palivo v uzavřených prostorách. Používejte vhodnou nálevku pro zabránění rozlití. Očistěte jakékoliv znečištění od paliva před nastartováním stroje.
14. **NIKDY** stroj neprovozujte bez nasazeného ochranného krytu výhozu ve sklopené poloze.
15. Pravidelně kontrolujte správné utažení upevňovacích šroubů žacích nožů.
16. Ujistěte se o těsnosti všech přípojek hydraulické kapaliny a o bezvadném stavu všech hydraulických hadic a potrubí před nastartováním stroje.

2.4 PROVOZ

1. Seznamte se všemi funkcemi řízení a s tím, jak stroj ihned a bezpečně zastavit.
2. Snižte rychlost a věnujte maximální pozornost práci na svazích a v ostrých zatáčkách - prevence proti převrácení. Dbejte zvláštní opatrnosti při změně směru jízdy na svazích.



VÝSTRAHA:

NEPROVOZUJTE stroj na strmých svazích. Pro kontrolu strmosti couvejte (se spuštěným žacím ústrojím). Jestliže stroj couvá ze svahu bez prokluzu kol, snižte rychlost a dbejte maximální pozornosti. Vždy dodržujte schválený provoz OSHA.

3. Pro předejití převrácení nebo ztráty kontroly při řízení nestartujte nebo nezastavujte stroj náhle. Vždy se vyhněte zbytečným zatáčkám a pohybujte se při snížené rychlosti.
4. Vyvarujte se odhozu materiálu směrem k okolo stojícím osobám ani nedovolte komukoliv se pohybovat v blízkosti stroje za jeho provozu.
5. Před přístupem ke startování stroje s obsluhou sedící na sedadle odpojte náhon žacího ústrojí, dejte páky řízení do neutrální polohy a zabrzděte parkovací brzdu.
6. Jestliže má motor nepravdivý chod, ihned jej zastavte, vyjměte klíč zapalování a chvíli vyčkejte, až se veškeré rotující části zastaví.
7. Pro odstranění ucpaného materiálu použijte vhodný nástroj, nikdy jej neodstraňujte pouze rukama!
8. Dejte pozor na otvory, kameny, kořeny a jiná nebezpečí v terénu. Vyhněte se jakýmkoliv výkopům. Mějte na paměti překážky nad hlavou (nízké větve, apod.), podzemní překážky (potrubí, kořeny stromů, apod.). Opatrně vjíždějte do nové oblasti. Dejte pozor na skrytá nebezpečí.
9. Odpojte náhon žacího ústrojí před couváním. Nepracujte při jízdě vzad, pokud to není absolutně nezbytné, když není jiná možnost, pokračujte v práci teprve po důkladné kontrole celé plochy za strojem.
10. **NEZATÁČEJTE** prudce. Buďte opatrní při jízdě vzad
11. Odpojte pohon žacího ústrojí před přejížděním silnic, šterku a chodníků.
12. Pracujte pouze za denního světla nebo při dostatečném umělém osvětlení.
13. Učiňte všechna možná opatření při opuštění stroje bez dozoru, jako jsou vypnutí žacího ústrojí, snížení uchycení, zabrzdění parkovací brzdy, zastavení motoru a vyjmutí zapalovacího klíčku.
14. Odpojte pohon žacího ústrojí při transportu nebo když stroj není používán. Stroj a žací ústrojí musí být zastaveno a zkontrolováno na poškození po úderu cizího předmětu. Poškození musíte před opětovným nastartováním a provozem stroje opravit.
15. **NEDOTÝKEJTE SE** motoru ani tlumiče pokud motor běží nebo bezprostředně po jeho zastavení – nebezpečí popálenin!
16. **NENEČEJTE** běžet motor v uzavřeném prostoru bez řádného větrání – nebezpečí otravy jedovatými výfukovými zplodinami.

2.5 ÚDRŽBA

1. Nikdy neprovádějte seřízení stroje při běžícím motoru. Jestliže motor běží, udržujte končetiny a oděv v bezpečné vzdálenosti od rotujících částí stroje.
2. Vyjměte klíč ze spínače zapalování pro předejití náhodnému nastartování motoru při údržbě nebo seřizování stroje.
3. Udržujte všechny matice, svorníky a šrouby utaženy, aby byl zajištěn bezpečný pracovní stav stroje. Pravidelně kontrolujte utažení šroubů žacích nožů.
4. Neměňte nastavení regulátoru otáček motoru a nepřekračujte maximální rychlost otáček motoru. Viz. Provozní příručka motoru, kde naleznete informace ohledně nastavení motoru.
5. Pro snížení nebezpečí požáru udržujte motor v čistotě (tráva, listí, nadměrné mazivo, oleje a jiné nečistoty).



VÝSTRAHA:

Hydraulická kapalina je pod vysokým tlakem. Udržujte bezpečnou vzdálenost od otvoru pro čepy nebo trysek, které tryskají hydraulickou kapalinu pod vysokým tlakem. V případě servisu hydraulického systému se prosím obraťte se na svého autorizovaného prodejce SCAG. V případě potřísnění pokožky hydraulickou kapalinou okamžitě vyhledejte lékařskou pomoc!

2. 6 BEZPEČNOSTNÍ A INSTRUKČNÍ ŠTÍTKY

DANGER
 SPINNING BLADE
 KEEP CLEAR
 CONTACT CAN INJURE
 482285

WARNING
 INSTALL BELT COVER BEFORE
 OPERATING MACHINE
 READ OPERATOR'S MANUAL
 481039

FORWARD **R**
F **REVERSE**
 481568

WARNING
 ROTATING BLADES AND BELTS
 ■ Keep hands, feet & clothing clear
 ■ Keep all guards in place
 ■ Shut off engine & disengage blade clutch before servicing
 ■ Use caution in directing discharge
 ■ Read instruction manual before operating
DO NOT OPERATE UNLESS GRASS CATCHER, MULCHING KIT OR DISCHARGE CHUTE IS INSTALLED

CAUTION
 Avoid injury from burns. Shut off engine before removing fuel tank cap.
 482290

START/DRIVE PROCEDURE

- Engage parking brake
- Disengage mower deck drive
- Move control handles to neutral Lock position
- Start engine
- Release parking brake
- Select forward or reverse with hydro control handles

WARNING
 AVOID SERIOUS INJURY OR DEATH
 • Read the Operator's Manual
 • Go up and down slopes, not across.
 • If machine stops going uphill, stop blade and back down slowly.
 • Avoid sudden turns.
 • Do not mow when children or others are around.
 • Never carry children even with blades off.
 • Look down and behind before and while backing.
 • Keep safety devices (guards, shields, switches, etc.) in place and working.
 • Remove objects that could be thrown by the blade.
 • Train operators
 482580

482580

IMPORTANT ADJUSTMENT PROCEDURES
 READ OPERATOR'S MANUAL FOR MORE DETAILS
 Check tire pressure - (Drive tires-12 psi, Caster tires-25 psi)

NEUTRAL ADJUSTMENT
 Loosen jam nuts
 Rotate turnbuckle
 With an operator in the seat, engine running, control levers in neutral and the parking brake disengaged - adjust control linkage. Loosen jam nuts. If wheel rotates forward, adjust turnbuckle C/W. If wheel rotates rearward, adjust turnbuckle C/W. Adjust until drive wheel stops turning. Tighten jam nuts. Repeat for opposite side.

TRACKING ADJUSTMENT
 If the machine pulls to the right, adjust LH control linkage C/W to slow left wheel. If the machine pulls to the left, adjust RH control linkage C/W to slow right wheel. Readjust neutral if necessary.

FREE WHEEL OPERATION
 To move machine without running the engine, rotate both dump valves located at the LH side of the pumps C/W 1/2 turn to "freewheel" positions. Return dump valves to original position to operate the mower. Tighten to 7-10 ft-lbs.

HYDRAULIC FLUID LEVEL
 Check hydraulic fluid level while fluid is cool. Fluid level should be 3" below top of filler neck. FILL with SAE 20W50 motor oil only.

Gearbox Lubricant:
 SAE 80W90 gear oil

IMPORTANT DRIVESHAFT MAINTAINANCE
 Grease yokes 3-4 pumps Every 200 hours
 Grease spline 8-10 pumps Every 50 hours
 482710

IMPORTANT
 Do not over-FILL. Room for hot fluid expansion must be allowed or resulting expansion may cause leaks in the system.

482710

2.6 BEZPEČNOSTNÍ A INSTRUKČNÍ ŠTÍTKY

<p>NEBEZPEČÍ: rotující žací nože udržujte v čistotě při kontaktu nebezpečí úrazu</p>	<p>VÝSTRAHA PŘED PROVOZEM STROJE NESAĎTE KRYT KLÍNOVÉHO ŘEMENE přečtěte si pozorně návod k obsluze.</p>		
<p>VÝSTRAHA: ROTUJÍCÍ ŽACÍ NOŽE A KLÍNOVÉ ŘEMENY</p> <ul style="list-style-type: none"> * Nepřibližujte končetiny a oděv * Všechny ochranné kryty musí být v bezpečnostní poloze * Před údržbou vypněte motor a vypněte pohon žacího ústrojí * Zkontrolujte směr výhozu * Před provozem si přečtěte návod k obsluze <p>NEPRACUJTE BEZ OCHRANNÉHO KRYTU VÝHOZU</p>	<p>F – VPŘED R - VZAD</p>		
<p>POSTUP PŘI STARTOVÁNÍ</p> <ul style="list-style-type: none"> o Zabrzděte parkovací brzdou o Odpojte pohon žacího ústrojí o Páky řízení nastavte do neutrální polohy o Nastartujte motor o Odbrzděte parkovací brzdou o Zvolte směr vpřed nebo vzad pomocí pák.řízení 	<p>VAROVÁNÍ: Před sejmutím víčka palivové nádrže nechejte vychladit motor – nebezpečí popálenin</p>		
<p>VÝSTRAHA VYVARUJTE SE VÁŽNÝM A SMRTELNÝM ZRANĚNÍM</p> <ul style="list-style-type: none"> o Přečtěte si návod k obsluze. o Jezděte pouze na svazích, kde je možná jízda vzad. o Jestliže se stroj zastaví při jízdě do kopce, vypněte žací ústrojí a pomalu jeďte vzad. o Vyvarujte se rychlému a prudkému zatáčení. o Nepracujte v přítomnosti dětí a dalších osob na pracovní ploše. o Spolujízda na stroji je ZAKÁZÁNA i v případě odpojení pohonu žacího ústrojí. o Při couvání pozorně sledujte prostor pod a za sebou. o Udržujte všechny ochranné kryty v bezpečnostní poloze. o Z pracovní plochy odstraňte nežádoucí předměty. o Obsluha stroje musí být řádně proškolená 	<p>DŮLEŽITÉ POSTUPY PRO SEŘÍZENÍ Přečtěte si návod k obsluze. Zkontrolujte tlak vzduchu v pneumatikách</p> <ul style="list-style-type: none"> – hnací kola - 0,8 bar – pojezdová kola – 1,7 bar <p>SEŘÍZENÍ NEUTRÁLNÍHO BODU Uvolněte pojišťovací matice Otáčejte napínák</p> <p>S obsluhou sedící na sedadle, s běžícím motorem pákami řízení v neutrální poloze, s odbržděnou parkovací brzdou - seřídte ovládací mechanismus. Uvolněte pojišťovací matice. Jestliže kola rotují vpřed, seřídte napínák CCW. Jestliže kola rotují vzad, seřídte napínák CW. Seřizujte, dokud se hnací kola nezastaví. Utáhněte pojišťovací matice. Opakujte na opačnou stranu.</p> <p>NASTAVENÍ ŘÍZENÍ Jestliže stroj zatáčí vpravo, seřídte levé ovládací vedení CCW pro zpomalení levého kola. Jestliže stroj zatáčí vlevo, seřídte pravé ovládací vedení CCW pro zpomalení pravého kola, je-li to zapotřebí, znovu seřídte neutrální polohu.</p> <p>PROVOZ S VOLNÝMI KOLY Pro pohyb stroje bez běžícího motoru otáčejte oběma odvalovými ventily umístěnými na levé straně čerpadel CCW 1/2 otáčky do polohy volných kol. Vraťte odvalové ventily do původní polohy pro provoz stroje.</p> <table border="1" data-bbox="815 1350 1380 1594"> <tr> <td data-bbox="815 1350 1098 1594"> <p>HLADINA HYDRAULICKÉ KAPALINY Zkontrolujte hladinu hydraulické kapaliny, je-li kapalina chladná. Hladina kapaliny by měla být 3 "pod horním plnicím hrdlem. Naplňte pouze motorovým olejem SAE 20W50.</p> </td> <td data-bbox="1098 1350 1380 1594"> <p>DŮLEŽITÉ Nepřeplňujte. Pro expanzi horké kapaliny ponechtejte volný prostor, výsledná expanze může způsobit únik v systému.</p> </td> </tr> </table>	<p>HLADINA HYDRAULICKÉ KAPALINY Zkontrolujte hladinu hydraulické kapaliny, je-li kapalina chladná. Hladina kapaliny by měla být 3 "pod horním plnicím hrdlem. Naplňte pouze motorovým olejem SAE 20W50.</p>	<p>DŮLEŽITÉ Nepřeplňujte. Pro expanzi horké kapaliny ponechtejte volný prostor, výsledná expanze může způsobit únik v systému.</p>
<p>HLADINA HYDRAULICKÉ KAPALINY Zkontrolujte hladinu hydraulické kapaliny, je-li kapalina chladná. Hladina kapaliny by měla být 3 "pod horním plnicím hrdlem. Naplňte pouze motorovým olejem SAE 20W50.</p>	<p>DŮLEŽITÉ Nepřeplňujte. Pro expanzi horké kapaliny ponechtejte volný prostor, výsledná expanze může způsobit únik v systému.</p>		

SPECIFIKACE

3.1 MOTOR

Všeobecně	Komunální (Heavy Duty) / Běžné palivo (nafta)
Výrobce	Caterpillar CAT 28 HP Diesel
Model	C1.1
Výkon	28 HP při 3200 ot/min
Typ	4 taktní, vznětový, tříválcový, horizontální hřídel, vodou chlazený
Válce	3
Regulátor	Mechanický typ s ovládáním proměnné rychlosti nastaveném při 3200 ot/min
Volnoběh	1200 ot/min
Vstřikování paliva	Vstřikovací čerpadlo
Palivo	Nafta s min. cetanovým č.40
Skupina olejových čerpadel	Olejová čerpadla Gerotor™ s olejovým filtrem
Startér	Elektrické startování s cívkovým přesouvacím startérem
Klíňové řemeny	Kevlarový kord, samo-seřiditelné, samo-napínací
Klíňový řemen pojezdu	Scag, objednáací číslo - 481460
Klíňový řemen čerpadla	Scag, objednáací číslo - 483735

3.2 ELEKTRICKÉ VYBAVENÍ

Akumulátor	12 V
Nabíjecí systém	Alternátor
Nabíjecí výstup	12 V, 40 A
Polarita systému	Negativní pól uzemněn
Startér	12 V elektrický, klíč a cívkové provozní blokování
Spínače	Sedadlo neutrální poloha řízení, záběr žacího ústrojí PTO (BBC), parkovací brzda
Přístrojová deska	Ampérmetr, klíč spínače, spínač PTO (BBC), pojistky a bezpečnostní startovací modul, teplotní snímač, kontrolní motorový indikátor (žhavení)
Pojistky	Dvě (2) 20 A, (1) 50 A

3.3 STROJ

Pohonný systém	Hydraulický pohon se dvěma čerpadly Hydro-Gear a dvěma litinovými motory Parker-Ross s vysokým kroutícím momentem.
Hydraulická čerpadla	Dvě Hydro-Gear™ BDP 16A čerpadla s ventily pro pohyb bez běžícího motoru a s tlakovými pojišťovacími ventily.
Hydro motory pohonu kol	Dva litinové hydromotory Parker Ross Model TG 15 s vysokým kroutícím momentem.
Řízení / ovládání jízdy	Dvoupákové ruční ovládání s individuálním řízením pro každé kolo s plynovými pružinovými tlumiči
Parkovací brzdy	Pákou ovládané vedení k brzdám na obou nápravách hnacích kol
Kola:	
(2) Přední kolo	13 x 6.00 / pivotní (360°), uloženo v kuželových ložiskách
(2) Hnací kolo	24 x 12.0 x 12 / bezdušové, radiální
Palivová nádrž	38l bezešvá polyetylenová nádrž s velkým otvorem a s plnicím uzávěrem palivoměru

Tlak:	
Přední pivotní kolo	plné
Hnací zadní kolo	0,8 bar
Sedadlo	Čalouněné s opěrkami, odpružené, nastavitelné
Pracovní rychlost:	
Vpřed	0-19 km/h
Vzad	0-8 km/h
	-POZNÁMKA-
	<i>Stroj se bude pohybovat rychlostí 19 km/h pro přepravní účely. Pro nejlepší výkon sekání by dopřední rychlost měla být nastavena v závislosti na podmínkách sečení.</i>
3.4 ŽACÍ ÚSTROJÍ	
Typ:	Plovoucí, seřiditelné, odolné proti otryskání, hybridní, 3-nožové žací ústrojí
Konstrukce:	Třívrstvá krycí konstrukce žacího ústrojí
Skutečná šířka záběru:	61" (155cm)
Seřízení výšky záběru:	Nohou provozovaná seřizovací páka ze sedadla provozovatele, 3cm až 15cm v přírůstcích 0,6cm
Žací nože:	Frézovaná hrana, ocel Marbain™
Záběr žacích nožů:	Elektromagnetická záběrová spojka nožů Ogura se spínačem na řídicím panelu spojená kardanovou hřídelí se žacím ústrojím.
Vyhazovací otvor:	Extra široký otvor (Velocity Plus)
Vřetena nožů:	Pro komunální těžký provoz, 28,57mm-horní rozměr hřídele vřetene, ocelolitínové šasi, kuželová ložiska, nízká údržba s horním přístupem maziva
Kladky - řemenice:	Z litiny se snadno snímatelným kuželovitým nábojem
Klínové řemeny:	S kevlarovým kordem, samo-napínací objednací číslo 481558
Elektromagnetická spojka	Ogura pro komunální provoz, PTO spojková brzda
Pohonná kardanová hřídel	Spojovací kloubová hřídel pro pohon žacího ústrojí PTO
3.6 HYDRAULICKÝ SYSTÉM	
Filtr hydraulické kapaliny	10 mikronový
Hydraulická nádrž	Nylonová

PROVOZNÍ POKYNY

**VAROVÁNÍ:**

Před provozem stroje si pečlivě přečtěte návod k obsluze. Zapamatujte si umístění a účel všech ovladačů a přístrojů před vlastním provozem stroje.

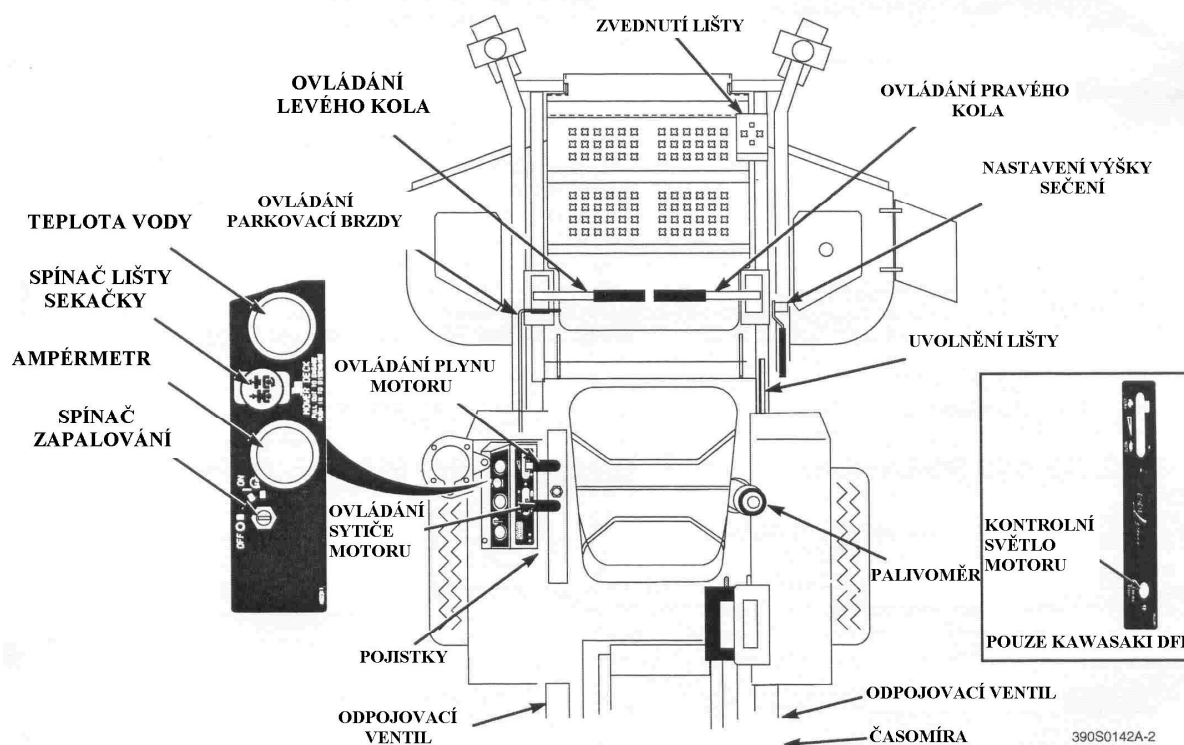
4.1 POPIS ŘÍZENÍ A PŘÍSTROJŮ

Před zahájením provozu se seznamte se všemi ovladači stroje a motoru. Znalost umístění, funkcí a provozu těchto ovladačů je důležitá pro bezpečí obsluhy a maximální účinnost stroje

1. **Spínač zapalování (obr.4-1).** Spínač zapalování se používá pro startování motoru a má tři polohy; OFF (vypnuto), ON (zapnuto) a START.
2. **Spínač žacího ústrojí (obr.4-1).** Použitím zapnete a vypnete pohon žacího ústrojí. Vytažením spínače se zapne pohon žacího ústrojí. Zatlačením spínače se pohon žacího ústrojí vypne.
3. **Indikace žhavení (obr.4-1).** Používá se pro start studeného motoru (žlutá kontrolka na ovládacím panelu).
4. **Ovládání otáček motoru (obr.4-1).** Používá se pro ovládání rychlosti otáček motoru. Zatlacením páky vpřed se otáčky motoru zvyšují. Zatahnutím páky vzad se otáčky motoru snižují.

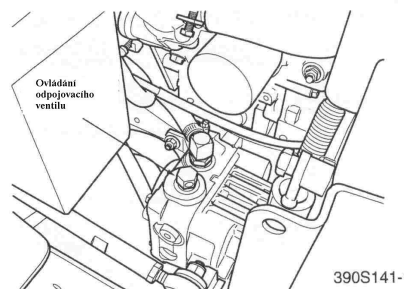
Poloha zcela vzad je VOLNOBĚH.

Poloha zcela vpřed je určena pro PRÁCI.



Obr. 4-1 Ovladače a počítadlo Mh

5. **Voltmetr (obr.4-1)** Zobrazuje stav nabití. Jestliže motor běží, ručička musí ukazovat na kladný konec stupnice. Jestliže ručička ukazuje na záporný konec stupnice, indikuje stav vybití a stroj je třeba opravit.
6. **Počítadlo Mh (obr.4-1)**. Ukazuje počet Mh. Sepne vždy, když je zapalovací klíček v poloze ON. Může být použita pro sledování intervalu údržby a celkového času potřebného pro provedení různých úkonů.
7. **Držáky pojistek (obr.4-1)**. 1x20 A pojistka a 1x50 A chrání elektrický systém stroje. Při výměně pojistek vytáhněte pojistku z objímky a vložte novou.
8. **Levá páka řízení (obr.4-1)**. Používá se pro ovládání levého kola stroje při jízdě vpřed nebo vzad.
9. **Pravá páka řízení (obr.4-1)**. Používá se pro ovládání pravého kola stroje při jízdě vpřed nebo vzad.
10. **Ovládání parkovací brzdy (obr.4-1)**. Používá se pro zabrzdění nebo odbrzdění parkovacích brzd. Zatáhněte za páku směrem vzad pro zabrzdění parkovacích brzd. Zatlačte páku vpřed pro odbrzdění parkovacích brzd.
11. **Palivoměr (obr.4-1)**. Ukazuje množství paliva v nádrži.
12. **Ovládací páka odpojovacího ventilu** Je umístěna na hydraulických čerpadlech a používá se pro "volná kola" stroje. Otáčení ventilů po směru hodinových ručiček, až se zastaví, umožní jednotce pohyb pod hydraulickou silou. Ventily musí být v této poloze a zataženy během provozu stroje. Otáčením ventilu proti směru hodinových ručiček umožní, aby se stroj pohyboval tlačáním (volná kola).
13. **Nožní pedál zvedání žacího ústrojí (obr.4-1)**. Používá se pro zvednutí či snížení žacího ústrojí.
14. **Nastavení výšky žacího ústrojí (obr.4-1)**. Používá se pro nastavení výšky žacího ústrojí.



Obr.4-2 Ovládání odpojovacího ventilu

15. **Pedál uvolnění žacího ústrojí (obr.4-1)**. Používá se pro zablokování žacího ústrojí v přepravní poloze. Sešlápněte nožní pedál vpřed a zvedněte uvolňovací páku pro uvolnění žacího ústrojí pro normální sečení.
16. **Teploměr (obr.4-1)**. Ukazuje provozní teplotu motoru.
Pouze na strojích s kapalinou chlazeným motorem.

4.2 BEZPEČNOSTNÍ SYSTÉM STARTOVÁNÍ

Stroj je vybaven bezpečnostním systémem startování pro znemožnění startu motoru, aniž je odpojen pohon žacího ústrojí, parkovací brzda zabrzděna, páky řízení nastaveny v neutrální poloze a obsluha stroje sedící na sedadle. Bezpečnostní systém automaticky vypíná motor, jestliže obsluha opustí sedadlo, páky řízení nejsou v neutrální poloze, anebo se zapnutým žacím ústrojím a nezabrzděnou parkovací brzdou.



VÝSTRAHA:

Nikdy neprovozujte stroj s odpojeným nebo nefunkčním bezpečnostním systémem startování. Neodpojujte nebo neved'te okruhem jakýkoliv spínač - vysoké nebezpečí úrazů a škod!

4.3 ZÁBĚH (cca 20 Mh)

1. Zkontrolujte vedení všech klínových řemenů a jejich opotřebení po 2, 4 a 8 Mh.
2. Vyměňte motorový olej a olejový filtr po prvních 20 Mh (viz kapitola 7.4).
3. Zkontrolujte hladinu hydraulické kapaliny v systému (viz kapitola 7.3).
4. Zkontrolujte utažení všech šroubů a matic, v případě potřeby je pevně dotáhněte.
5. Zkontrolujte správnou funkci bezpečnostního systému startování (viz kapitola 4.2).
6. Zkontrolujte tlak vzduchu v pneumatikách. V případě potřeby jej upravte (viz kapitola 7.10).

4.4 START



VAROVÁNÍ:

NEPOUŽÍVEJTE POMOCNÉ STARTOVACÍ POMŮCKY.

Jejich použitím můžete poškodit motor a hrozí nebezpečí úrazu.

1. Ujistěte se, že kohout paliva umístěný za sedadlem obsluhy, je zcela otevřen (viz kapitola 7.5).
2. Posadte se na sedadlo obsluhy a nastavte páky řízení do neutrální polohy.
3. Zabrzděte parkovací brzdu.
4. Při startování studeného motoru použijte žhavení dle indikace na panelu.
5. Nastavte páku ovládání otáček motoru cca na 1/2 rychlosti.
6. Otáčejte zapalovacím klíčkem do polohy START a uvolněte jej jakmile se motor nastartuje. Nedržte klíč v poloze START déle než 15 s. Ponechejte min. 60 s prodlevu mezi každým pokusem o start abyste předešli přehřátí a poškození startéru. Dlouhý start může poškodit startér a zkrátit životnost akumulátoru.

7. Před provozem stroje nechejte motor zahřát.

4.5 JÍZDA A ŘÍZENÍ

- DŮLEŽITÉ -

Jestliže nejste seznámeni s provozem stroje, s pákami řízení anebo hydrostatickým přenosem řízení, musíte provoz prakticky vyzkoušet nejdříve v otevřeném prostoru dostatečně vzdáleném od budov, plotů nebo překážek. Před sečením se důkladně naučte ovládat stroj. Učte se nejprve na rovné ploše před provozem na svazích.

- DŮLEŽITÉ -

Školení začněte při nízkých otáčkách motoru a pomalé jízdě vpřed.

Naučte se ovládat ovladače řízení pro získání plynulého provozu stroje.

Před sečením procvičujte provoz stroje, dokud nebudete dobře obeznámeni se všemi ovladači.

Jízda vpřed

Pro pohyb stroje vpřed odbrzděte parkovací brzdu, pomalu a stejnoměrně zatlačte na obě páky řízení směrem vpřed. Čím více jsou páky řízení posunuty vpřed, tím větší bude jízdní rychlost vpřed. Pro zvýšení rychlosti zatlačte páky řízení dále vpřed a pro snížení rychlosti zatáhněte za páky řízení vzad.

Pro zastavení nastavte páky řízení do neutrální polohy.

Pro řízení stroje vlevo při jízdě vpřed zatáhněte za levou páku řízení vzad. Čím více je páka zatažena vzad, tím rychlejší bude zatočení stroje vlevo.

Pro řízení stroje vpravo při jízdě vpřed zatáhněte za pravou páku řízení vzad. Čím více je páka zatažena vzad, tím rychlejší bude zatočení stroje vpravo.

- POZNÁMKA -

Plynulým ovládním pák řízení zajistíte plynulý a hladký provoz stroje. Při učení provozu s ovladači řízení udržujte nízkou pojezdovou rychlost.

- DŮLEŽITÉ -

Při jízdě vpřed nenajíždějte přes obrubníky. Stroj mohl uvíznout. Zvedněte žací ústrojí a zacouvejte zpět přes okraj chodníku při úhlu 45° (viz kapitola 4.13 pro pokyny pro zvednutí žacího ústrojí stroje).

Jízda vzad



VAROVÁNÍ:

Odpojte náhon žacího ústrojí před jízdou vzad. Nepracujte při jízdě vzad, pokud to není absolutně nezbytné, když není jiná možnost, pokračujte v práci teprve po důkladné kontrole celé plochy za strojem.



VAROVÁNÍ:

Před jízdou vzad zkontrolujte celý prostor za strojem. Dbejte zvláště na to, aby nebyly přítomny další osoby a překážky. Před jízdou vzad zajistěte pracovní plochu volnou – nebezpečí úrazů a škod!

Pro jízdu vzad zatáhněte za obě řídicí páky vzad a udržujte nízkou rychlost jízdy.

- POZNÁMKA -

Při jízdě vzad stroj nemusí jet rovně, proto je nutné provést lehké seřízení pomocí ovladačů řízení.

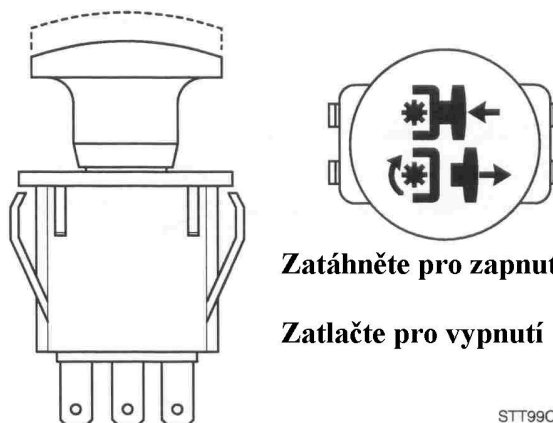
Pro zatočení vlevo při jízdě vzad umožněte levé řídicí ovládací páce pohyb vpřed. Čím více je ovladači umožněn pohyb vpřed, tím rychlejší je zatočení stroje vlevo.

Pro zatočení vpravo při jízdě vzad umožněte pravé řídicí ovládací páce pohyb vpřed. Čím více je ovladači umožněn pohyb vpřed, tím rychlejší je zatočení stroje vpravo.

Pro zastavení při jízdě vzad dejte páky řízení do neutrální polohy. Pokud má být stroj zaparkován, zabrzděte parkovací brzdou.

4.6 ZAPNUTÍ POHONU ŽACÍHO ÚSTROJÍ

1. Nastavte otáčky motoru na min.3/4 rychlosti.
2. Zapněte pohon žacího ústrojí vytažením žlutého spínače umístěného na přístrojové desce (obr.4-3) do polohy zapnuto.



STT99CES

Obr. 4-3 Spínač pro zapnutí žacího ústrojí

- POZNÁMKA -

Zapnutí a vypnutí pohonu žacího ústrojí vydává svištivý zvuk, který je způsoben záběrem spojky při zvyšování otáček žacího ústrojí. Je to zcela normální jev.

3. Pro vypnutí pohonu žacího ústrojí zatlačte spínač do polohy vypnuto. Nevypínejte PTO s vysokých otáček, vždy z 1/2 rychlosti ot.
4. Vždy pracujte se strojem při maximálních otáčkách motoru, abyste udrželi správnou rychlost sečení. Jestliže začne mít motor nepravidelný chod, snižte pojezdovou rychlost a umožněte provoz motoru při maximálních otáčkách.

4.7 PROVOZ NA SVAHU



VÝSTRAHA:

Neprovozujte stroj na příkrých svazích. Pro kontrolu svahu couvejte do svahu (se žacím ústrojím dole). Jestliže stroj vyjede do svahu bez prokluzu kol, snižte rychlost a dbejte maximální opatrnosti.

1. Stroj je konstruován pro dobrý záběr kol a stabilitu za normálních podmínek sečení. Věnujte patřičnou pozornost jízdě na svazích, zvláště za vlhka. Vlhká tráva snižuje záběr kol a ovládání řízení.
2. Abyste předešli převrácení nebo ztrátě kontroly při řízení nestartujte ani nezastavujte náhle, vyhněte se zbytečným zatáčkám a pohybujte se při snížené rychlosti
3. Udržujte pneumatiky řádně nahuštěné.

4.8 PARKOVÁNÍ STROJE

1. Dejte páky řízení do neutrální polohy.
2. Odpojte pohon žacího ústrojí.
3. Nastavte motor na volnoběh.
4. Zabrzděte parkovací brzdu.
5. Otočte zapalovací klíčkem do polohy OFF a vyjměte jej.

4.9 PO PRÁCI

1. Po práci očistěte celý stroj, nepoužívejte vysokotlaká mycí zařízení k čištění elektrických součástí stroje a motoru.

- DŮLEŽITÉ -

Neomývejte horký ani běžící motor – nebezpečí poškození!

Pro čištění horkého motoru používejte stlačený vzduch.

2. Udržujte stroj v čistotě, abyste zabránili vážným teplotním poškozením motoru nebo obvodu hydraulické kapaliny.
3. Zkontrolujte vedení a opotřebení klínových řemenů pohonu. V případě potřeby je opravte a seřidte.



NEBEZPEČÍ:

Před sejmutím víčka palivové nádrže a doplněním paliva nechejte stroj řádně vychladit – nebezpečí popálenin!

4. Po ochlazení stroje doplňte palivovou nádrž čerstvým a čistým palivem na konci každého dne provozu.
5. Zkontrolujte tlak vzduchu v pneumatikách. V případě potřeby tlak upravte.

4.10 VYČIŠTĚNÍ ŽACÍHO ÚSTROJÍ PŘI ZAHLCENÍ



NEBEZPEČÍ:

ROTUJÍCÍ ŽACÍ NOŽE

NIKDY A Z ŽÁDNÉHO DŮVODU NESTRKEJTE RUCE DO VÝHOZU! Vypněte motor, vyjměte zapalovací klíček a pouze pomocí vhodného nástroje odstraňte ucpaný materiál.

1. Jestliže dojde k ucpání výhozu, vypněte motor a vyjměte zapalovací klíček. Pomocí vhodného nástroje odstraňte ucpaný materiál a potom pokračujte v práci.

4.11 POHYB STROJE S VYPNUTÝM MOTOREM

Pro "volná kola" nebo pohyb stroje bez běžícího motoru dejte páky odpojovacího ventilu do polohy FREE-WHEEL (VOLNÁ KOLA) (obr. 4-2). Odbrzděte parkovací brzdu a pohybujte strojem ručně. Páky odpojovacího ventilu musí být vráceny do polohy DRIVE (POHON).

4.12 DOPORUČENÍ PRO SEČENÍ

1. Nepracujte s tupými žacími noži. Tupé žací nože vytrhávají trávu, což má za následek špatný vzhled trávníku.
2. Ochranný kryt výhozu nesmí být demontován a musí být sklopen dolů. Směřujte boční odhoz směrem od chodníků či cest pro minimalizaci znečištění. Při sečení v blízkosti překážek směrujte odhoz od překážek - nebezpečí škod na majetku.



VÝSTRAHA:

Nikdy nepracujte bez sklopeného ochranného krytu výhozu!

3. Sekejte suchou a ne příliš vysokou travu. Sekejte travu max. o 1/3 její výšky a v krátkých časových intervalech sečení.
4. Udržujte stroj a výhoz v čistotě.
5. Při sečení vlhké nebo příliš vysoké trávy proveďte seč dvakrát. Nastavte žací ústrojí do nejvyšší polohy pro první seč a pak proveďte druhou seč na požadovanou výšku trávníku.
6. Použijte malou rychlost jízdy pro účely vyrovnání.
7. Provozujte motor při maximálních otáčkách pro nejlepší efekt při sečení. Sečení s nízkými otáčkami způsobuje poškození trávníku. Motor je konstruován pro provoz při plném výkonu.
8. Použijte alternativní vzor pruhu pro nejlepší vzhled trávníku. Měňte směr pruhu pokaždé, když je sečení prováděno pro předejití vzniku vzorů na trávníku.

4.13 NASTAVENÍ VÝŠKY ŽACÍHO ÚSTROJÍ

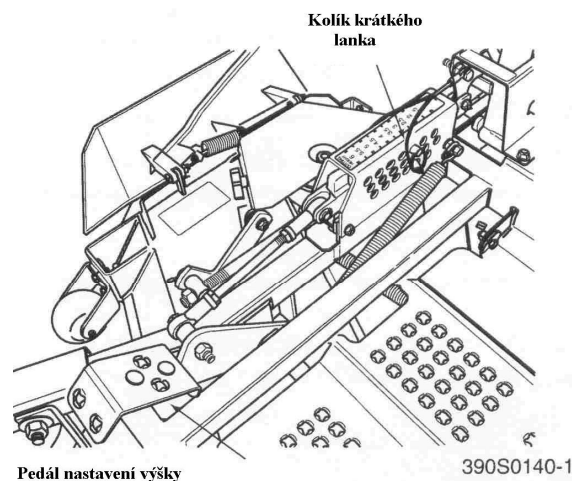
Žací ústrojí může být nastaveno na výšku od 3cm do 15cm v intervalech 0,6cm. Pro nastavení výšky žacího ústrojí.



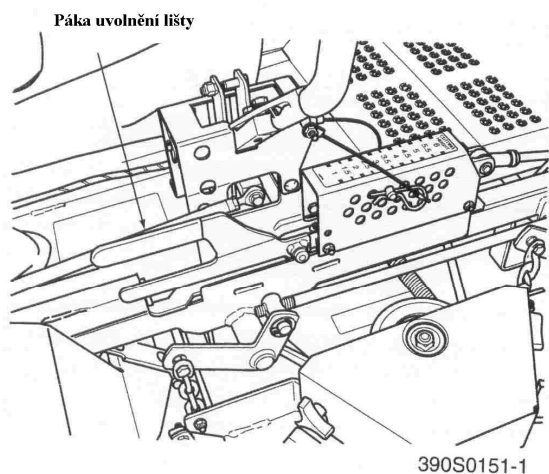
VÝSTRAHA:

Nenastavujte výšku žacího ústrojí pokud je spuštěno! Vypněte pohon žacího ústrojí a dejte páky řízení do neutrální polohy, zatáhněte ruční brzdu a teprve potom nastavte požadovanou výšku.

1. Vypněte pohon žacího ústrojí.
2. Zatlačte nožní pedál pro nastavení výšky žacího ústrojí co nejvíce vpřed pravou nohou, dokud se na místě neuzamkne (obr. 4-6).
3. Vložte zajišťovací čep krátkého lanka do otvoru s indexem výšky sečení při požadované výšce sečení. Zatlačte dopředu na nožní pedál zvednutí žacího ústrojí, držte ji na místě a zvedněte na páce uvolnění žacího ústrojí (obr. 4-7 strana 16). Pomalu uvolněte nožní pedál. Štítek výšky žacího ústrojí je umístěn na indexu výšky sečení a je pomůckou pro nastavení žacího ústrojí na požadovanou výšku (obr. 4-6).



Obr. 4-6 Nastavení výšky sečení



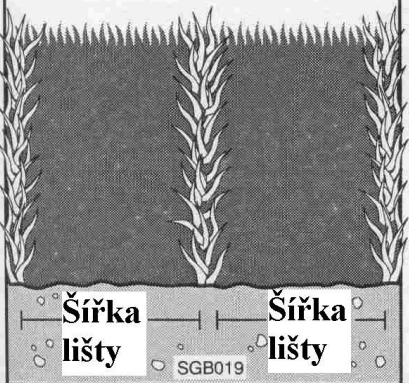


Obr. 4-7 Páka uvolnění žacího ústrojí

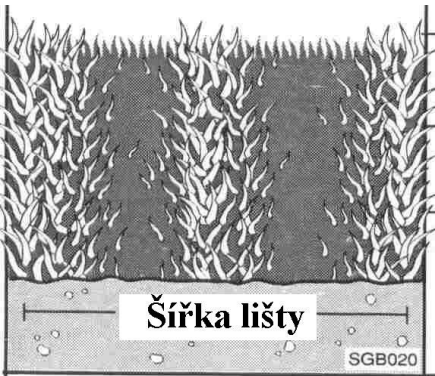
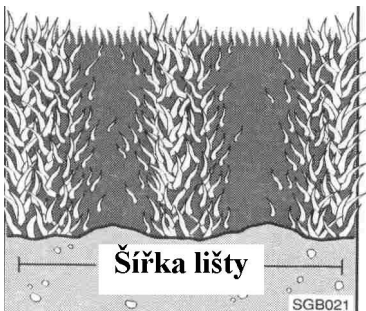
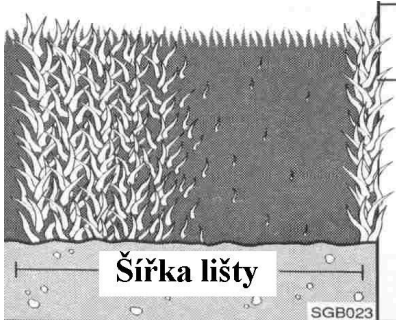
4.14 TAŽENÍ

1. Nikdy nepovolte dětem a jiným osobám spolujízdu na taženém stroji.
2. Tažení provádějte pouze se strojem, který má smyčku určenou pro tažení. Nepřipojujte tažné zařízení v jiných místech kromě smyčky.
3. Dodržujte doporučení výrobce pro hmotnostní omezení taženého zařízení. Maximální tažená hmotnost je 120kg.
4. **Nikdy neprovádějte tažení na svazích.** Hmotnost taženého zařízení může způsobit ztrátu tažné síly a řízení.
5. Jeďte pomalu a ponechte si dostatečnou vzdálenost pro zastavení.
6. Nulové otáčení s připojeným přívěsem může způsobit poškození přívěsu nebo stroje.

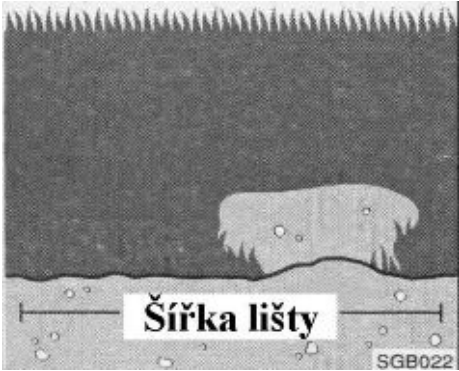
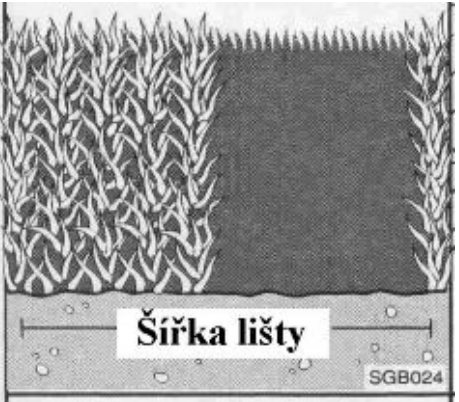
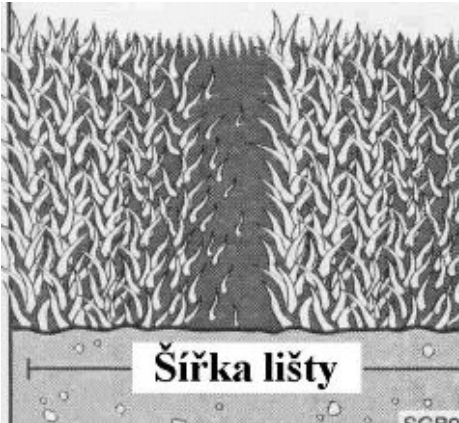
PODMÍNKY PRO PRÁCI A ŘEŠENÍ PROBLÉMŮ

PODMÍNKA	PŘÍČINA	OPATŘENÍ
Stébla - náhodná stébla nebo neposečená tráva 	Nízké otáčky motoru	Nechte motor běžet na plný plyn
	Pojezdová rychlost příliš vysoká	Zpomalte rychlost a přizpůsobte ji podmínkám
	Vlhká tráva	Sekejte za sucha
	Tupé nebo nesprávně nabroušené žací nože	Nabruste žací nože
	Ucpané žací ústrojí, kumulace trávy	Vyčistěte po stranách žací ústrojí
	Prokluz řemenů	Správně napněte řemeny
Pásky neposečené trávy 	Tupé, opotřebované žací nože	Nabruste žací nože
	Nesprávně nabroušené žací nože	Nabruste žací nože
	Nízké otáčky motoru	Nechte motor běžet na plný plyn
	Prokluz řemene	Správně napněte řemen
	Ucpané žací ústrojí, kumulace trávy	Vyčistěte po stranách žací ústrojí
	Pojezdová rychlost příliš vysoká	Zpomalte rychlost a přizpůsobte ji podmínkám
	Vlhká tráva	Sekejte za sucha
	Ohnuté žací nože	Vyměňte žací nože
 Pásky neposečené trávy	Nedostatečné překrytí mezi řádky	Zvyšte překrytí

PODMÍNKY PRO PRÁCI A ŘEŠENÍ PROBLÉMŮ

PODMÍNKA	PŘÍČINA	OPATŘENÍ
<p>Nerovnoměrné posečení na rovné ploše - vlnitý vysoký-nízký vzhled, zoubkované posečení nebo hrubé kontury</p>  <p>Šířka lišty SGB020</p>	Nadzvednutí vlivem opotřebovaného žacího nože	Vyměňte žací nůž
	Obrácený žací nůž	Namontujte se sekací hlavou směrem k zemi
	Ucpané žací ústrojí, kumulace trávy	Vyčistěte spodek žacího ústrojí
	Příliš velký úhel žacího nože (rozteč žacího ústrojí)	Seřídte rozteč a vyrovnejte
	Žací ústrojí chybně namontováno	Kontaktujte Vašeho autorizovaného prodejce SCAG
	Ohnutá oblast vřetene	Kontaktujte Vašeho autorizovaného prodejce SCAG
	Tupý žací nůž	Nabruste žací nůž
<p>Nerovnoměrné posečení na nerovné zemi - vlnitý vysoký-nízký vzhled, zoubkované posečení nebo hrubé kontury</p>  <p>Šířka lišty SGB021</p>	Nerovná plocha	Je třeba snížit pojezdovou rychlost, zvětšit výšku sečení anebo směr sečení
<p>Svahující se brázda napříč šířky dráhy sečení</p>  <p>Šířka lišty SGB023</p>	Nestejný tlak v pneumatikách	Zkontrolujte a seřídte tlak pneumatik
	Nestejná kola	Zkontrolujte a seřídte tlak pneumatik
	Chybně namontováno žací ústrojí	Kontaktujte Vašeho autorizovaného prodejce SCAG
	Žací ústrojí není vyváženo	Zkontrolujte vyvážení, popř. je opravte

PODMÍNKY PRO PRÁCI A ŘEŠENÍ PROBLÉMŮ

PODMÍNKA	PŘÍČINA	OPATŘENÍ
<p>Žací nože vyhazují trsy trávy nebo je sečení příliš blízko země</p> 	Nízký tlak pneumatik	Zkontrolujte a seřídte tlak
	Pojezdová rychlost je příliš vysoká	Snižte rychlost a přizpůsobte ji podmínkám
	Sečení příliš nízko	Snižte pojezdovou rychlost, zvětšete výšku sečení, změňte směr sečení anebo změňte úhel nastavení a hladinu
	Hrubý terén	Snižte pojezdovou rychlost, zvětšete výšku sečení anebo změnit směr sečení
	Pojezdová rychlost příliš vysoká	Snižte rychlost a přizpůsobte ji podmínkám
Vlhká tráva	Sekejte za sucha	
<p>Stupňovité sečení - hřeben ve středu dráhy sečení</p> 	Žací nože namontovány nestejněměrně	Seřídte náběh a úroveň
	Ohnuté žací nože	Vyměňte žací nože
	Porucha vnitřního vřetene	Kontaktujte Vašeho autorizovaného prodejce SCAG
<p>Zkosení přes šířku dráhy sečení</p> 	Nesprávné namontování vřetene	Kontaktujte Vašeho autorizovaného prodejce SCAG
	Ohyb montážní oblasti vřetene	Kontaktujte Vašeho autorizovaného prodejce SCAG
	Vnitřní porucha vřetene	Kontaktujte Vašeho autorizovaného prodejce SCAG
	Ohnutý kryt žacího ústrojí	Kontaktujte Vašeho autorizovaného prodejce SCAG

NASTAVENÍ

6.1 SEŘÍZENÍ PARKOVACÍ BRZDY



VÝSTRAHA:

Nepracujte se strojem, pokud není plně funkční parkovací brzda - nebezpečí vážných úrazů!

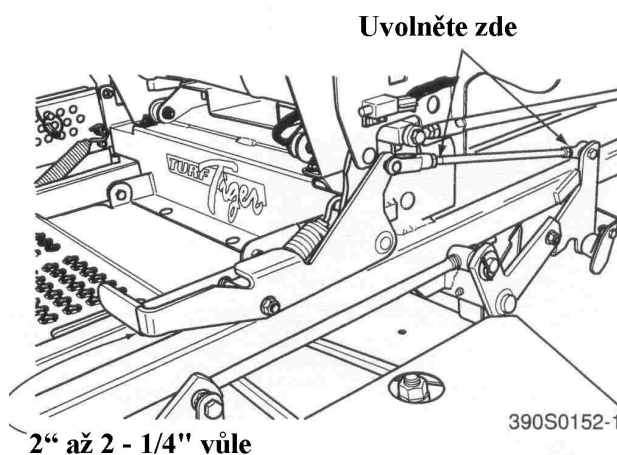
Systém zapojení parkovací brzdy seřizujte, když je páka parkovací brzdy v poloze "ENGAGE" ("ZABRŽDĚNO") a parkovací brzda umožňuje pohyb stroje. Jestliže vám následující postup neumožní zabrzdění parkovací brzdou správně, kontaktujte Vašeho prodejce SCAG.

1. Umístěte zvedací zařízení pod zadní část stroje. Zvedněte a podepřete jej, aby nespadol. Zablokujte přední kola abyste zabránili pohybu stroje. Sejměte hnací kola.
2. S pákou brzdy v poloze odbržděno zkontrolujte vzdálenost mezi horní stranou trubky rámu a spodkem rukojeti brzdy. Vzdálenost by měla být 2" až 2 - 1/4" (viz obr. 6-1).
3. Jestliže vzdálenost není v tomto rozmezí, seřídte ji utažením pojišťovacích matic na obou koncích táhla ovládání brzd a otáčením táhla, až dosáhnete správné vzdálenosti (viz obr. 6-1). Utáhněte pojišťovací matice.
4. S brzdou v poloze zabržděno zkontrolujte vzdálenost mezi dolní maticí na táhle brzdového ovladače a pákou brzdového ovladače na levé straně stroje. Vzdálenost by měla být 1/8" (viz obr. 6-2).
5. Jestliže vzdálenost není v tomto rozmezí, uvolněte pojišťovací matici na vidlicovém táhle na horní straně táhla brzdového ovladače (viz obr. 6-2).
6. Otáčejte svorníkem na spodní straně páky brzdového ovladače až získáte vzdálenost 1/8" a utáhněte pojišťovací matici vidlicového táhla na táhle brzdového ovladače (viz obr.6-2).

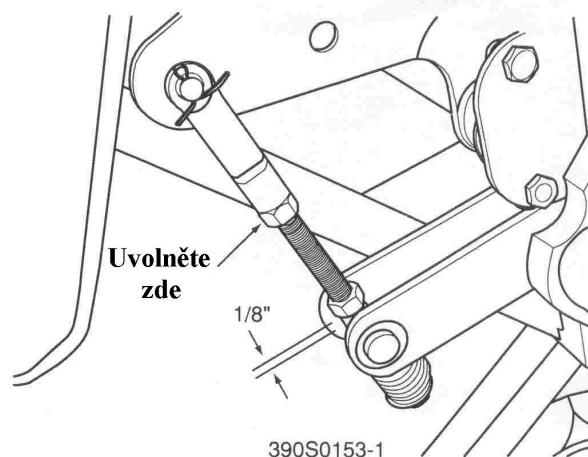
7. Opakujte kroky 4 - 6 na pravé straně stroje.
8. Vyměňte hnací kola a vyzkoušejte brzdy.

- POZNÁMKA -

Jestliže tímto postupem nezískáte správné seřízení brzd, prosím kontaktujte Vašeho autorizovaného prodejce SCAG.



Obr. 6-1 Seřízení brzdy



Obr. 6-2 Seřízení táhla brzdy

6.2 SEŘÍZENÍ POJEZDU

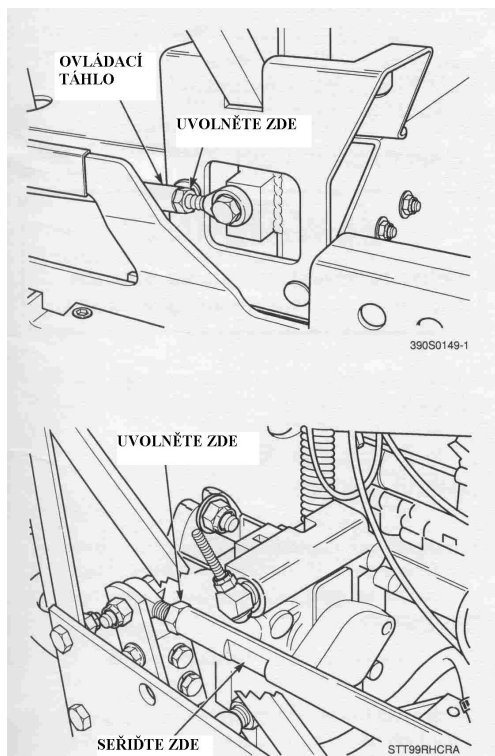
Seřízení neutrální polohy a pojezdu bude zapotřebí udělat tehdy, jestliže:

- A. Páky řízení jsou v neutrální poloze stroj se posouvá vpřed nebo vzad (seřízení neutrální polohy, viz str. 21).

- B. Páky řízení jsou zcela v poloze vpřed a stroj zatáčí na jednu nebo na druhou stranu při pohybu vpřed. (Seřízení pojezdu, viz strana 22).

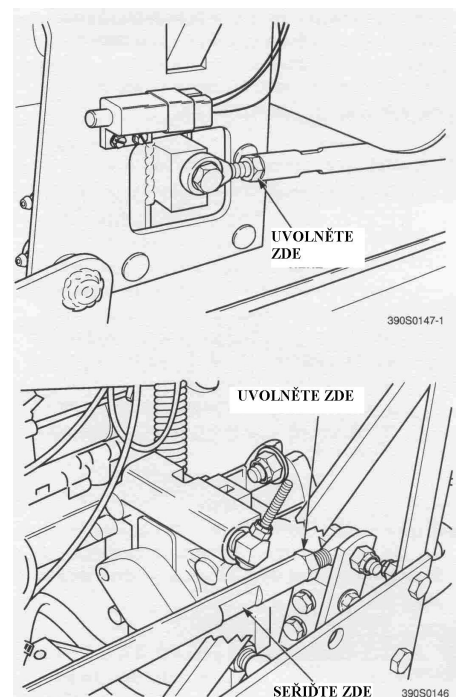
Seřízení neutrální polohy

1. Ujistěte se, že páky odpojovacího ventilu jsou v poloze RUN (běh) a páky řízení jsou zablokovány v neutrální poloze.
2. S obsluhou na sedadle nastartujte motor a odbrzděte parkovací brzdou.
3. Nechejte motor běžet na maximální otáčky a zkontrolujte, zda se stroj pohybuje vpřed či vzad.



Obr. 6-3. Seřízení ovládacího táhla řízení na pravé straně

4. Seřídte pravé kolo uvolněním pojišťovací matice na táhle ovládání a otáčejte jím, dokud se hnací kolo otáčí vpřed. Otáčejte táhlem zpět, až se hnací kolo v pohybu zastaví. Otočte táhlem o následující 1/2 otáčky (viz obr. 6-3).
5. Utáhněte pojišťovací matici a postup opakujte pro levé kolo (viz obr. 6-4).
6. Pohněte pákami řízení několikrát vpřed a vzad a vraťte je do neutrální polohy.
7. Zkontrolujte, zda hnací kola zůstávají v neutrální poloze a v případě potřeby je znovu seřídte.
8. Zkontrolujte, zda páky řízení naráží na dorazy před tím, než čerpadla dosáhnou plný zdvih. V případě potřeby seřídte.



Obr. 6-4. Seřízení ovládacího táhla řízení na levé straně

Seřízení pojezdu

**VAROVÁNÍ:**

Zastavte motor, vytáhněte zapalovací klíček a vyčkejte až se všechny rotující části zastaví před prováděním jakéhokoliv seřizování.

**VAROVÁNÍ:**

Motor a pohonná jednotka se mohou v průběhu provozu zahřát – nebezpečí popálenin. Ponechte motor a pohonnou část vychladit před prováděním jakéhokoliv seřizování.

- POZNÁMKA -

Před prováděním seřízení se ujistěte, že pojezdová kola se otáčejí volně, a že tlak v pneumatikách hnacích kol je správný. Jestliže tlak v pneumatikách není správný, stroj bude zatáčet na stranu s nižším tlakem.

1. Jestliže při plné rychlosti stroj zatáčí vpravo, je to znamením toho, že levé kolo se otáčí rychleji než pravé kolo. Pro seřízení této podmínky postupujte následovně:
 - A. Zastavte stroj a dejte páky řízení do neutrální polohy. Uvolněte pojišťovací matice pojišťující kuličkové spoje na každém konci levé řídicí páky. Otáčejte řídicí pákou pro prodloužení a utáhněte pojišťovací matice. Tím bude způsobeno, že levá řídicí páka bude ovládat levé čerpadlo méně, čímž se levé kolo zpomalí (viz obr. 6-4).

- POZNÁMKA -

Jestliže se po provedení seřízení popsaného v kroku 1A stroj posouvá vpřed nebo vzad, musíte seřídit neutrální polohu tak, jak je popsáno na str. 21.

2. Jestliže při plné rychlosti stroj zatáčí vlevo, znamená to, že pravé kolo se otáčí rychleji než levé. Pro seřízení postupujte následovně:
 - A. Zastavte stroj a dejte páky řízení do neutrální polohy. Uvolněte pojišťovací matice pojišťující kuličkové spoje na každém konci pravé řídicí páky. Otáčejte řídicí pákou pro prodloužení a utáhněte pojišťovací matice. Tím bude způsobeno, že pravá řídicí páka bude ovládat pravé čerpadlo méně, čímž se pravé kolo zpomalí (viz obr. 6-3).

- POZNÁMKA -

Jestliže se po provedení seřízení popsaného v kroku 2A stroj posouvá vpřed nebo vzad, musíte seřídit neutrální polohu tak, jak je popsáno na str. 21.

6.3 SEŘÍZENÍ OTÁČEK MOTORU

Tato seřízení provádí pouze Váš autorizovaný prodejce SCAG pro zajištění správného a účinného běhu motoru. Pro jakákoliv seřízení, kontaktujte Vašeho autorizovaného prodejce SCAG.

6.4 SEŘÍZENÍ KLÍNOVÝCH ŘEMENŮ**VÝSTRAHA:**

Před demontáží jakýchkoliv ochranných prvků vypněte motor a vytáhněte klíč zapalování.

Všechny hnací klínové řemeny a klínové řemeny žacího ústrojí jsou pružinově zatíženy a jsou samonapínací. Klínové řemeny musíte pravidelně kontrolovat – jejich správné vedení a opotřebení.

6.5 VYROVNÁNÍ KLÍNOVÉHO ŘEMENE

Vyrovnání klínových řemenů je důležité pro správný výkon Vašeho stroje SCAG. Jestliže dochází k častému opotřebení nebo poškození klínových řemenů, informujte o tom Vašeho autorizovaného prodejce SCAG.

6.6 SEŘÍZENÍ ŽACÍHO ÚSTROJÍ

Úroveň, rozteč a výška žacího ústrojí jsou nastaveny výrobcem. Pokud je přesto potřeba tato seřízení provést, postupujte následovně:

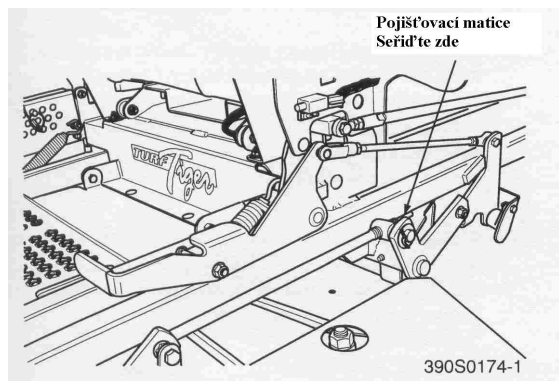
- POZNÁMKA -

Před prováděním seřízení žacího ústrojí se ujistěte, že všechny pneumatiky jsou správně nahuštěny.

Seřízení žacího ústrojí

Žací ústrojí musí být správně vyváženo, abyste docílili správného efektu při práci. Pro kontrolu stavu se ujistěte, že stroj stojí rovně ploše, pneumatiky jsou správně nahuštěny a žací ústrojí je nastaveno na standardní výšku sečení. Na pravé straně stroje zkontrolujte vzdálenost mezi spodní částí žacího ústrojí a podkladem. A stejně tak zkontrolujte vzdálenost na levé straně žacího ústrojí. Obě vzdálenosti musí být shodné. Pokud tomu tak není, pro seřízení postupujte následovně:

1. Na přední levé straně žacího ústrojí umístěte seřizovací šroub.



Obr. 6-5 Seřízení žacího ústrojí

2. Uvolněte šestihrannou matici a pohybujte šroubem nahoru / dolů ve štěrbině pro seřízení žacího ústrojí, dokud nebude vzdálenost od spodní části žacího ústrojí k podkladu stejná jako na pravé straně.

3. Utáhněte zpět šestihrannou matici pro zajištění žacího ústrojí ve správné poloze.

Úhel sklonu žacího ústrojí

Sklon žacího ústrojí musí být cca. 6mm, (přední část oproti zadní ve směru jízdy), pro správný výkon sečení. Pro kontrolu správné rozteče žacího ústrojí se ujistěte, že stroj stojí na rovné ploše, a že pneumatiky jsou správně nahuštěny.

Zkontrolujte vzdálenost mezi spodní částí žacího ústrojí a podkladu na zadní pravé straně žacího ústrojí přímo za závěsnými řetězy. Pak stejně tak zkontrolujte vzdálenost na pravé straně žacího ústrojí přímo vpředu před závěsnými řetězy. Měření na přední straně stroje musí být o 6mm nižší, než měření na zadní straně. Proveďte tato měření také na levé straně žacího ústrojí. Jestliže rozměry na přední straně nejsou o 6mm nižší, rozteč žacího ústrojí musíte seřídit následovně:

1. Uvolněte pojišťovací matici na obou seřizovacích táhlech (viz obr. 6-5).
2. Použitím klíče na pojišťovací matici (viz obr. 6-5) otáčejte seřizovacím táhlem, až získáte vzdálenost 6mm jak na pravé, tak na levé straně žacího ústrojí. Utáhněte obě pojišťovací matice.

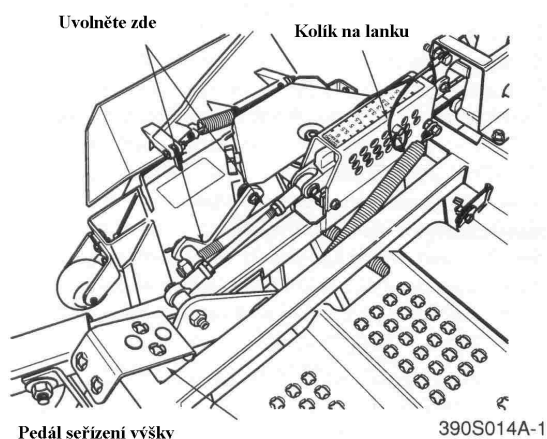
- POZNÁMKA -

Pro zabránění houpání žacího ústrojí musí být všechny čtyři závěsné řetězy napnuté. Pokud tomu tak není a žací ústrojí se houpe, musíte opětovně seřídit žací ústrojí dle výše uvedených postupů.

Nastavení výšky žacího ústrojí

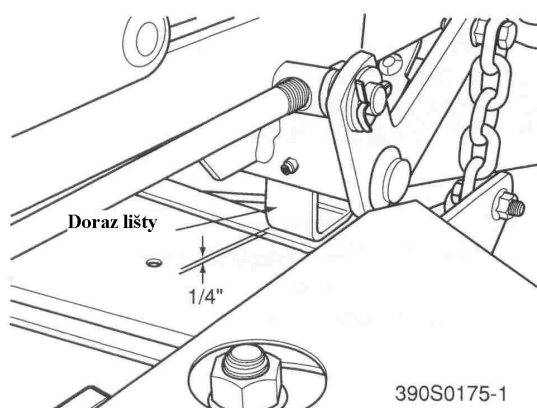
Nastavení výšky žacího ústrojí se provádí pro zajištění toho, aby byla seč provedena ve výšce vyznačené na indexovém štítku. Pro kontrolu správné výšky žacího ústrojí se ujistěte, že stroj stojí na rovném podkladu, a že pneumatiky jsou správně nahuštěny.

1. Umístěte žací ústrojí do přepravní polohy. Uvolněte pojišťovací matice na obou koncích ovládacího táhla výšky žacího ústrojí (viz obr. 6-6).



Obr. 6-6 Seřízení výšky žacího ústrojí

2. Otáčejte ovládacím táhlem (viz obr. 6-6), dokud není vzdálenost 6mm mezi zadním dorazem žacího ústrojí a jeho horní částí (viz obr. 6-7). Utáhněte pojišťovací matice ovládacího táhla.



Obr. 6-7 Doraz žacího ústrojí

3. Zkontrolujte výšku žacího ústrojí umístěním kolíku s lankem do polohy 3" na indexu výšky sečení. Uvolněte žací ústrojí z přepravní polohy a povolte mu pohybovat se do polohy výšky sečení 3".
4. Zkontrolujte měření od podkladu ke špičce žacího nože. Jestliže vzdálenost není 3", pak musíte provést seřízení pomocí ovládacího táhla výšky žacího ústrojí (viz obr. 6-6).

- POZNÁMKA -

Pokud je nutné provést seřízení, ujistěte se, že žací ústrojí může být snadno uzamčeno do přepravní polohy.

Seřízení deflektoru žacího ústrojí

Deflektor je konstruován pro usměrnění optimálního proudu vzduchu a vynikajícího výkonu sečení pro jakýkoliv typ trávníku. Může být zvedán nebo snižován pro přesnou výkonnost žacího ústrojí pro každý typ trávníku. Deflektor může být nastaven do tří (3) různých poloh pro optimální výkon.

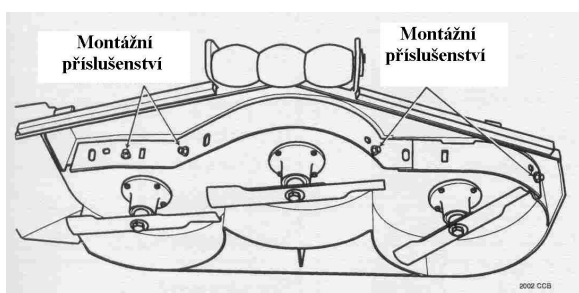
- A. 3" poloha - deflektor demontován (viz obr. 6-9). S demontovaným deflektorem je žací ústrojí připraveno na sečení velmi vysoké, houževnaté a pevné trávy.
- B. 3-1/2" poloha (nastavení výrobcem) - Deflektor je instalován pomocí spodní sady otvorů (viz obr. 6-10). Pro univerzální sečení nastavte deflektor do polohy 3-1/2".
- C. 4" poloha - deflektor je instalován pomocí horní sady otvorů (viz obr. 6-11). Umístění deflektoru do polohy 4" zlepšuje padání materiálu (sběr listí) a snížení "odfukování" žacího ústrojí.

Pro nastavení výšky deflektoru žacího ústrojí:

1. Umístěte žací ústrojí do transportní polohy.
2. Vyjměte příslušenství uchycující deflektor sečení k žacímu ústrojí (viz obr. 6-8).

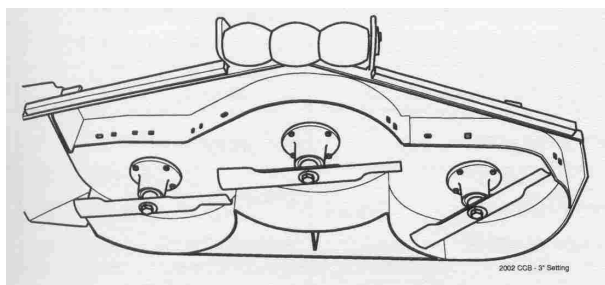
- POZNÁMKA -

Umístěním příslušenství použitého na ilustracích je uvedeno pouze jako příklad. Umístění příslušenství se může lišit v závislosti na velikosti žacího ústrojí.

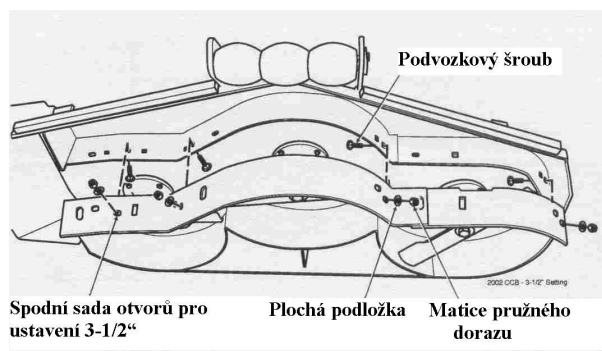


Obr. 6-8 Deflektor žacího ústrojí

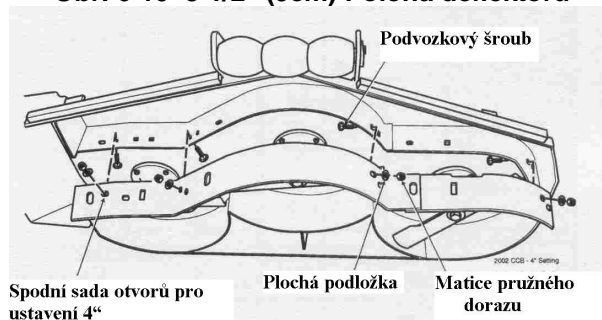
3. Nastavte deflektor do požadované polohy (ohledně umístění viz obr. 6-9 až 6-11).
4. Znovu nainstalujte montážní příslušenství dle ukázky (viz obr. 6-10 až 6-11). Utáhněte.



Obr. 6-9 3" (7,5cm) Poloha deflektoru



Obr. 6-10 3-1/2" (9cm) Poloha deflektoru



Obr. 6-11 4" (10cm) Poloha deflektoru

ÚDRŽBA

7.1 SCHÉMA A INTERVALY ÚDRŽBY

Před provozem	Mh					Postup	Poznámka
	10	40	100	200	500		
X						Zkontrolujte těsnost všech přírub, šroubení apod.	
X						Zkontrolujte hladinu hydraulické kapaliny	Viz kapitola 7.3
X						Zkontrolujte všechny řemeny z hlediska správného seřízení, vedení a opotřebení	Viz kapitola 7.8
(prvních 20 Mh)						Vyměňte motorový olej a olejový filtr motoru	Viz kapitola 7.4
X						Zkontrolujte těsnost hydraulických hadic	Věnujte maximální pozornost kontrole hydraulických hadic Viz kapitola 2.5
X						Zkontrolujte hladinu chladící kapaliny	Viz kapitola 7.12
	X					Zkontrolujte hladinu motorového oleje	Viz kapitola 7.4
	X					* Očistěte stroj	Viz kapitola 7.13
	X					Zkontrolujte stav žacích nožů	Viz kapitola 7.9
	X					Aplikujte mazivo na spoje	Viz kapitola 7.2
	X					Zkontrolujte tlak vzduchu v pneumatikách	Viz kapitola 7.10
	X					Zkontrolujte hladinu chladící kapaliny	Viz kapitola 7.12
		X				Zkontrolujte hladinu elektrolytu v akumulátoru, očistěte vývody akumulátoru a kabely	Viz kapitola 7.7
		X				Zkontrolujte řemeny z hlediska správného seřízení	Viz kapitola 7.8
			X			Aplikujte mazivo na spoje	Viz kapitola 7.2
			X			Vyměňte motorový olej	Viz kapitola 7.4
			X			Vyměňte olejový filtr motoru	Viz kapitola 7.4
			X			* Vyčistěte vzduchový filtr	Viz kapitola 7.6
			X			Odkalte hydraulický systém a vyměňte hydraulickou kapalinu včetně hydraulického filtru (pouze při prvních 100Mh)	
			X			Zkontrolujte mazání v převodovce žacího ústrojí	Viz kapitola 7.11

***Tuto údržbu musíte provádět častěji při extrémně prašných podmínkách!**

SCHÉMA A INTERVALY ÚDRŽBY

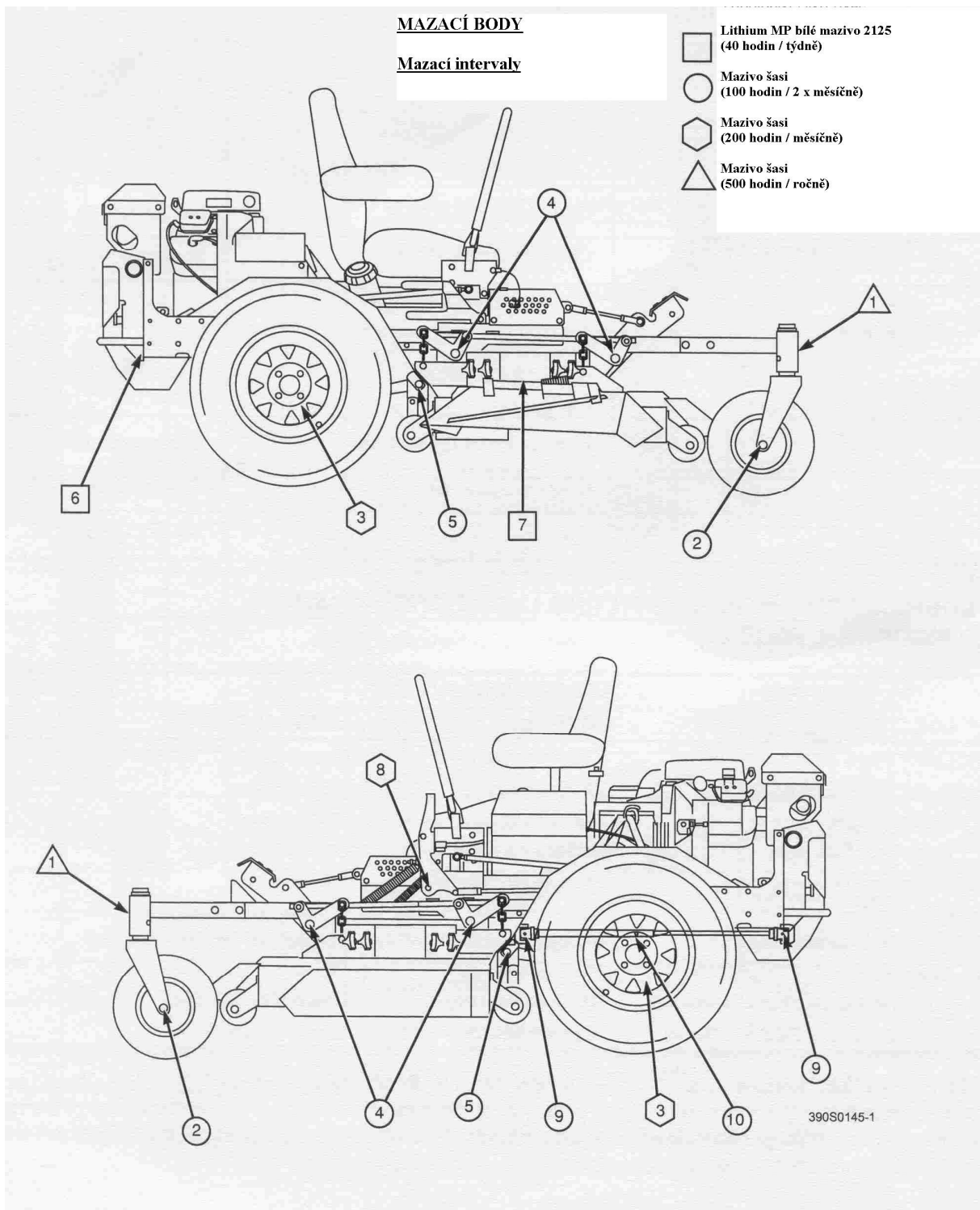
Před provozem	Mh					Postup	Poznámka
	10	40	100	200	500		
				X		Aplikujte mazivo na spoje	Viz kapitola 7.2
				X		Zkontrolujte dotažení všech spojů	
				X		Zkontrolujte hladinu hydraulické kapaliny	Viz kapitola 7.3
					X	Vyměňte palivový filtr	Viz kapitola 7.5
					X	Odkalte hydraulický systém a vyměňte hydraulickou kapalinu	Viz kapitola 7.3 Použijte SAE 10W40 motorový olej
					X	Vyměňte hydraulický filtr	Viz kapitola 7.3
					X	Vyměňte mazivo převodovky žacího ústrojí	Viz kapitola 7.11
					X	Vyměňte chladicí kapalinu	Viz kapitola 7.12
					X	Seřídte elektromagnetickou PTO spojku	Kontaktujte prodejce SCAG

7.2 MAZÁNÍ - MAZACÍ PLÁN (VIZ OBR. 7-1, STRANA 27)

UMÍSTĚNÍ	INTERVAL MAZÁNÍ	MAZIVO	POČET MÍST
1 Samostavné (pivovní) kolo *	500 Mh	Mazivo EP2	2
2 Ložiska pivotních kol	100 Mh	Mazivo EP2	2
3 Ovladač brzdy	200 Mh	Mazivo EP2	2
4 Táhla žacího ústrojí	100 Mh	Mazivo EP2	4
5 Ramena žacího ústrojí	100 Mh	Mazivo EP2	2
6 PTO vřeteno	40 Mh	+Lithium MP mazivo 2125	1
7 Vřetena žacího ústrojí	40 Mh	+Lithium MP mazivo 2125	3
8 Rukojeť brzdy	200 Mh	Mazivo EP2	1
9 Kříže kloubové hřídele žacího ústrojí	200 Mh	Mazivo EP2	2
10 Spojnice PTO hřídele žacího ústrojí	40 Mh	Mazivo EP2	1

* **POSTUP:** Sejměte mazací víčko. Vyjměte ucpávku a instalujte standardní maznici. Aplikujte mazivo dokud se neobjeví mazivo na horní straně výběžku. Odstraňte přebytečné mazivo a opět nasadte ucpávku a víčko.

+ Kompatibilní maziva: Mobilix #2, Mobil
Panolin Special Grease 2, NLGI 2, Panolin AG
Shell Alvania #2, Shell



Obr. 7-1 Mazací místa

7.3 HYDRAULICKÝ SYSTÉM

A. Kontrola hladiny hydraulického oleje

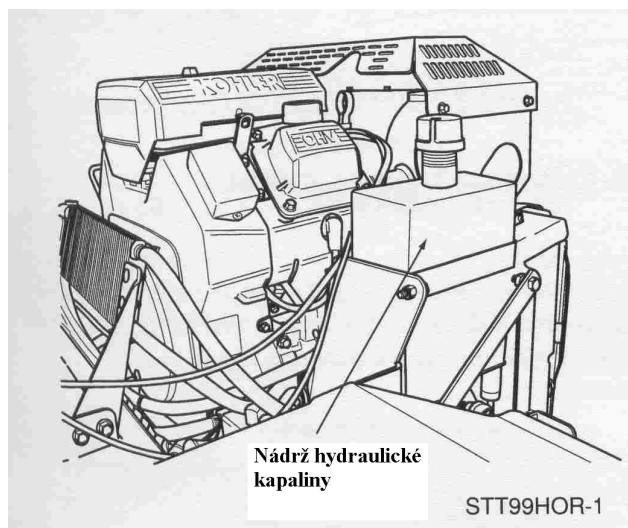
Hladinu hydraulického oleje musíte zkontrolovat po prvních 10 Mh. Pak kontrolujte hydraulický olej po každých 200 Mh provozu stroje nebo měsíčně.

- DŮLEŽITÉ -

Jestliže je hladina hydraulického oleje trvale nízká, proveďte kontrolu těsnosti hydraulického systému, v případě poškození je okamžitě opravte!

1. Očistěte okolí víka nádrže hydraulického oleje a sejměte jej.
2. Vizuálně zkontrolujte hladinu hydraulického oleje. Musí být minimálně 7,5cm od horního plnicího hrdla. Jestliže hladinu nelze určit vizuálně, použijte čistou měřicí pásku. Pokud je hydraulického oleje málo, přidejte **motorový olej 10W40**. **NEPŘEPLŇUJTE**; (přeplnění nádrže může způsobit průsak).
3. Očistěte plnicí víko a našroubujte jej zpět na nádrž.

B. Výměna hydraulického oleje



Obr. 7-2 Nádrž hydraulického oleje

Hydraulický olej musí být vyměněn po každých 500 Mh nebo ročně. První výměna při 100 Mh. Hydraulický olej také musíte vyměnit, jestliže se jeho barva mění na černou nebo mléčnou. Černá barva a / nebo žluklý zápach obvykle indikují možné přehřátí a mléčná barva obvykle indikuje přítomnost vody.

- POZNÁMKA -

Hydraulický olej musíte vyměnit vždy, když zjistíte přítomnost vody nebo jeho žluklý zápach.

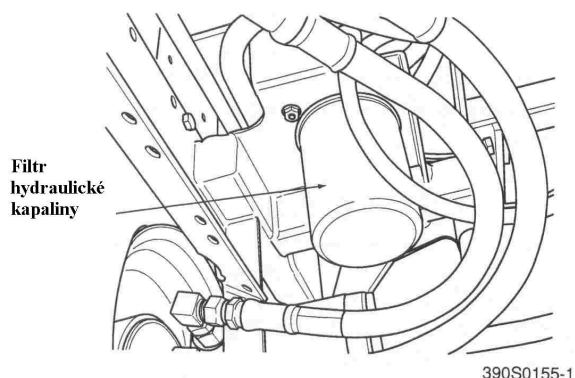
1. Postavte stroj na rovný podklad a vypněte motor.
2. Umístěte vhodnou nádobku pod hydraulický filtr, sejměte plnicí víko z nádrže. Vyjměte drenážní zátku z uchycení na základně olejového filtru (viz obr. 7-2). Nechte olej volně vytéci a pak jej řádně zlikvidujte dle předpisů.
3. Znovu nasadte drenážní zátku do uchycení v základně olejového filtru a ujistěte se, že je pevně utažena.

- POZNÁMKA -

Před opětovným naplněním hydraulického oleje do nádrže musíte vyměnit hydraulický olejový filtr.

4. Naplňte nádrž do cca.8cm pod horní plnicí hrdlo motorovým olejem SAE 10W40.
5. Nasadte plnicí uzávěr nádrže. Nastartujte motor a pojeďte strojem vpřed a vzad po dobu 2 minut. Zkontrolujte hladinu hydraulického oleje v nádrži. V případě potřeby jej doplňte.

C. Výměna hydraulického filtru

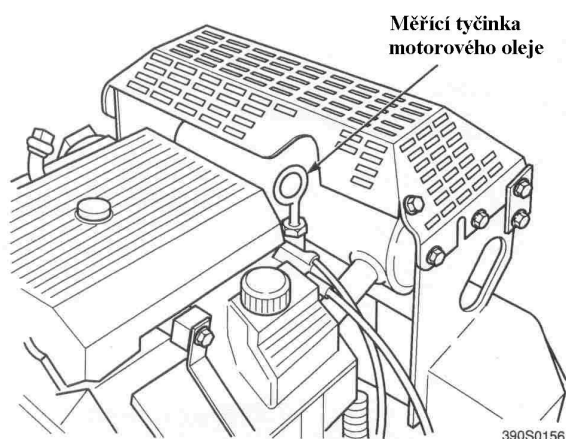


Obr. 7-3 Hydraulický filtr

Hydraulický filtr musíte vyměnit každých 500 Mh nebo ročně. První výměna při 100 Mh.

1. Vyjměte filtr (obr.7-3) a řádně jej zlikvidujte. Naplňte nový filtr čistým hydraulickým olejem a zašroubujte jej - dotáhněte pouze rukou.
2. Nechejte motor běžet ve volnoběhu s řídicími pákami v neutrální poloze po dobu 5 min.
3. Zkontrolujte hladinu hydraulického oleje v nádrži. Ta musí být cca. 8cm pod horním plnicím hrdlem. V případě potřeby přidejte motorový olej 10W40.

7.4 MOTOROVÝ OLEJ



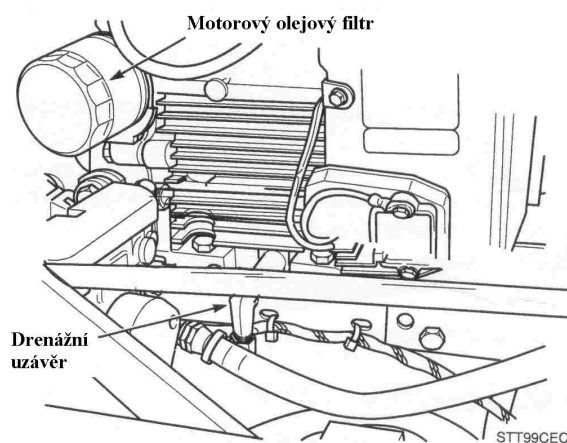
Obr. 7-4 Měrka motorového oleje

A. Kontrola hladiny motorového oleje v klikové skříni

Hladinu motorového oleje musíte kontrolovat každých 8 Mh nebo denně, dle instrukcí v Provozní příručce motoru dodávané s tímto strojem.

B. Výměna motorového oleje v klikové skříni

Po prvních 20 Mh vyměňte motorový olej a filtr v klikové skříni. Pak vyměňujte motorový olej každých 100 Mh nebo měsíčně. Informujte se v Provozní příručce motoru dodávané s tímto strojem.



Obr. 7-5 Umístění drenážního uzávěru a olejového filtru

C. Výměna olejového filtru

Po prvních 20 Mh vyměňte olejový filtr, pak jej vyměňujte každých 100 Mh nebo měsíčně. Informujte se v Provozní příručce motoru.

7.5 PALIVOVÝ SYSTÉM

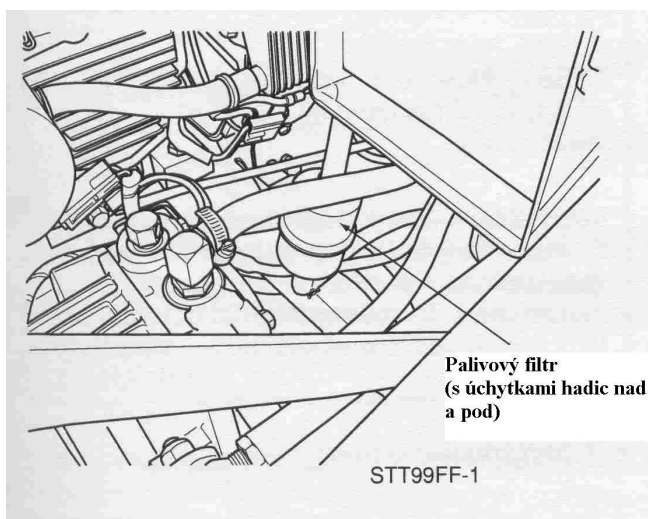


NEBEZPEČÍ:

Před sejmutím víka z palivové nádrže nechejte stroj řádně vychladit - nebezpečí popálenin!

A. Plnění palivové nádrže

Naplňte palivovou nádrž před začátkem každého pracovního dne cca. 2,5cm pod plnicí hrdlo. Nepřepřlňujte. Používejte běžně dostupné, čisté, čerstvé palivo.



Obr. 7-6 Palivový filtr

B. Výměna vložky palivového filtru

Vložka palivového filtru (obr.7-6) musíte vyměnit po každých 500 Mh nebo ročně.

1. Uzavřete uzavírací ventil. Vyjměte dvě svorky uchycující palivový filtr k palivové hadici, vyjměte palivový filtr.
2. Vložte nový palivový filtr. Ujistěte se, že je ve správném směru. Uchyťte k palivové hadici pomocí dvou svorek.

7.6 VZDUCHOVÝ FILTR

A. Čištění a výměna vzduchového filtru

Vzduchový filtr musíte kontrolovat a měnit v závislosti na prašnosti a znečištění pracovního prostředí. Zkontrolujte a vyčistěte vzduchový filtr každých 40 Mh (při extrémně prašných podmínkách častěji!)

- POZNÁMKA -

V extrémně prašných podmínkách musíte vzduchový filtr kontrolovat jednou nebo dvakrát denně – předejdete tím vážným poškozením motoru.

1. Vyjměte křídlovou matici držící kryt vzduchového filtru. Vyjměte kryt vzduchového filtru.
2. Vyjměte vzduchový filtr a zkontrolujte jej.
3. Očistěte nebo vyměňte vzduchový filtr a molitan předfiltru dle doporučení výrobce motoru.

7.7 AKUMULÁTOR

A. Kontrola hladiny elektrolytu a čištění akumulátoru

Po každých 40 Mh nebo týdně zkontrolujte hladinu elektrolytu akumulátoru a očistěte spoje. Nečistota nebo kapalina na horní straně akumulátoru může způsobit vybití akumulátoru. Koroze koncovek akumulátoru nebo uvolnění spojů způsobí snížený výkon akumulátoru.

**VÝSTRAHA:**

Olověné akumulátory vytváří hořlavé a výbušné plyny. Pro předejití úrazu při kontrole, zkoušení nebo dobíjení akumulátorů **NEPOUŽÍVEJTE** hořící materiály. Zabraňte tomu, aby v blízkosti akumulátoru byly jiskry nebo otevřený oheň. Zajišťujte správné větrání a noste bezpečnostní brýle.

1. Uvolněte dvě umělohmotné křídlové matice a sejměte kryt akumulátoru.
2. Sejměte krytky akumulátoru. Vizuálně zkontrolujte hladinu elektrolytu. Jestliže elektrolyt je pod spodní částí větracího místa, doplňte čistou destilovanou vodou na spodní část větracího místa. Instalujte krytky akumulátoru zpět.

- DŮLEŽITÉ -

Nepřeplyňte akumulátor. Elektrolyt by přetékal přes ventilační trubici do části stroje, čímž by způsoboval nadměrnou korozi.

3. Vyčistěte konce kabelu a výstupky akumulátoru ocelovým kartáčem. Používejte roztok práškové sody a vody pro vyčištění akumulátoru. Nedovolte, aby roztok vniknul do buněk akumulátoru.
4. Utáhněte bezpečně kabelové přípojky a aplikujte lehké potažení silikonové dielektrické vazelíny na koncové spoje pro předejití koroze.
5. Instalujte kryt akumulátoru.

**VÝSTRAHA:**

Kapalina elektrického akumulátoru obsahuje kyselinu sírovou, která je **JEDOVATÁ A ŽÍRAVÁ!** Zabraňte kontaktu kapaliny s očima, pokožkou nebo oděvem. Používejte řádné ochranné prostředky při manipulaci s akumulátory. **NENAKLÁNĚJTE** jakýkoliv akumulátor nad úhel 45° v jakémkoliv směru. Jestliže dojde ke kontaktu s kapalinou, postupujte podle níže uvedených postupů.

PRVNÍ POMOC PŘI ZASAŽENÍ AKUMULÁTOROVOU KAPALINOU

VNĚJŠÍ KONTAKT - omyjte proudem čisté vody

OČI - vypláchněte čistou vodou a ihned vyhledejte lékařskou pomoc!

VNITŘNĚ - Vypijte velké množství čisté vody. a ihned vyhledejte lékařskou pomoc. **NEPODÁVEJTE** tekutiny, které vyvolávají zvracení.

B. Dobíjení akumulátoru

Pro zvláštní instrukce se podívejte do Příručky pro nabíjení akumulátoru.

Za normálních podmínek nemá alternátor motoru žádný problém s udržením akumulátoru v nabitém stavu. Jestliže akumulátor byl po dlouhou dobu kompletně vybit, alternátor nemusí být schopen akumulátor dobít a bude zapotřebí použít nabíječku akumulátoru.

NENABÍJEJTE zmrzlý akumulátor. Může explodovat a způsobit zranění. Před nabíjením nechejte akumulátor zahřát.

Kdykoliv je to možné, vyjměte akumulátor ze stroje před nabitím a ujistěte se, že elektrolyt zakrývá desky všech buněk.



VÝSTRAHA:

AKUMULÁTORY VYTVÁŘÍ VÝBUŠNÉ PLYNY.
Nabíjejte akumulátor v dobře větraném prostoru tak, aby se plyny vzniklé při nabíjení mohly rozptýlit.

Vhodné rychlosti nabíjení jsou mezi 3 a 50 A, pokud se nevyskytuje nadměrné vytváření plynů z elektrolytu, nebo pokud se akumulátor příliš nezahřívá. Při vytváření nadměrných plynů a pokud se akumulátor příliš zahřívá, snižte rychlost nabíjení.

C. Startování pomocnými kabely

1. Podpurná baterie musí být 12 V typu. Jestliže pro startování pomocnými kabely je použito vozidlo, pak musí mít záporný uzemňovací systém.
2. Při připojení s pomocnými kabely připojte kladný ke kladnému pólu baterie a pak připojte záporný kabel k zápornému pólu akumulátoru.

7.8 KLÍNOVÉ ŘEMENY POJEZDU

Všechny klínové řemeny pojezdu jsou pružinově zatížené a samonapínací. Po prvních 2, 4, 8 a 10 Mh musíte zkontrolovat vedení a opotřebení klínových řemenů. Potom kontrolujte klínové řemeny po každých 40 Mh nebo týdně.

7.9 ŽACÍ NOŽE

A. Kontrola žacích nožů

1. Vytáhněte zapalovací klíček před prováděním údržby žacích nožů.
2. Zvedněte žací ústrojí do nejvyšší možné polohy. Umístěte kolík s lankem do polohy nejvyšší výšky sečení pro zajištění žacího ústrojí.



VÝSTRAHA:

Při práci se žacími noži vždy používejte vhodné ochranné prostředky rukou a zraku.

3. Zkontrolujte zda jsou žací nože rovné, pokud jsou ohnuté, musíte je vyměnit.



VÝSTRAHA:

Zlomené nebo jinak poškozené žací nože nikdy nesvařujte a jinak neopravujte! Vždy jej z bezpečnostních důvodů vyměňte za originální žací nože SCAG!

4. Jestliže jsou břity žacích nožů tupé, můžete je nabrousit. Sejměte žací nože Viz "VÝMĚNA ŽACÍCH NOŽŮ".

- POZNÁMKA -

Udržujte žací nože ostré. Sečení s tupými noži dává špatné výsledky sečení, zpomaluje rychlost sečení a způsobuje zvláštní opotřebení motoru a unášečů žacích nožů.

B. Broušení žacích nožů

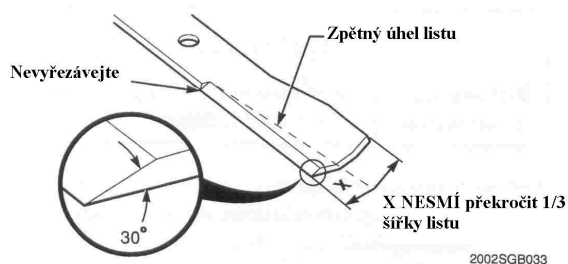
- POZNÁMKA -

Je-li to možné, použijte k nabroušení žacích nožů pilník. Použitím kotoučové brusky můžete nož spálit.

- POZNÁMKA -

Neprovádějte broušení více jak o 1/3 šířky žacího nože.

1. Nabruste žací hranu se stejným úhlem jako byl původní. Viz obr. 7-7. Naostřete pouze vrch žací hrany pro udržení ostrosti.



Obr. 7-7 Broušení žacích nožů

- Zkontrolujte vyvážení žacích nožů. Jestliže nože nejsou vyváženy, mohou způsobit vibrace a předčasné opotřebení. Kontaktujte Vašeho autorizovaného prodejce SCAG pro vyvážení žacích nožů.

C. Výměna žacích nožů



VÝSTRAHA:

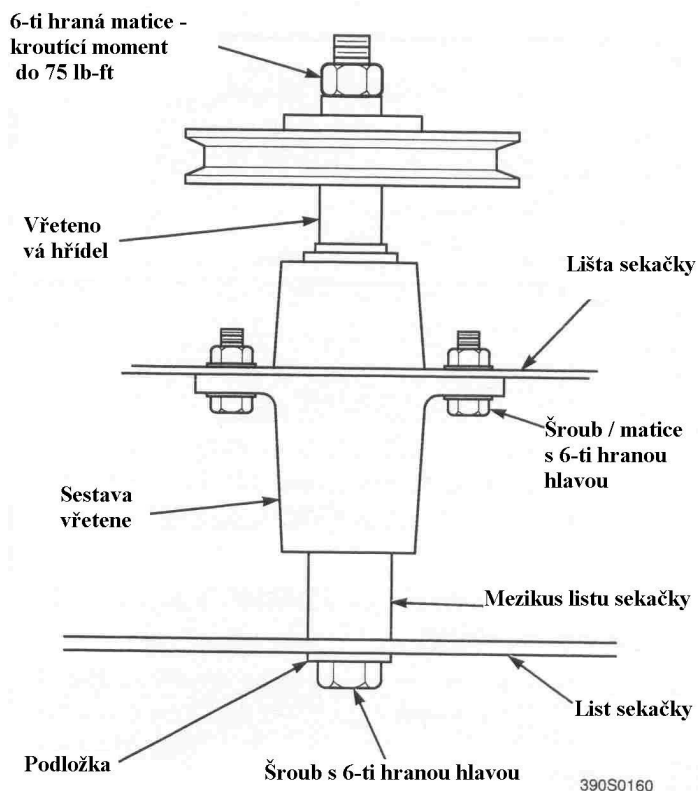
Při manipulaci se žacími noži používejte vhodnou ochranu končetin a zraku.

- Vytáhněte klíč zapalování před výměnou žacích nožů.
- Zvedněte žací ústrojí do nejvyšší polohy. Umístěte kolík s lankem do polohy nejvyšší výšky sečení pro zajištění žacího ústrojí.
- Zajistěte žací nože a zabraňte jejich rotaci (použijte opční nástroj Blade Buddy, obj.číslo ND 9212), vyjměte matici ze šroubu uchycení žacího nože. Vyjměte žací nůž, šroub a vymežovací podložku z vřetenové hřídele (obr.7-8).

- POZNÁMKA -

Přední strana stroje musí být zvednuta mírně pro vyjmutí šroubů nože z vřetene sekačky.

- Pro instalování nového žacího nože vložte plochou podložku na šroub nože a nasuňte šroub do otvoru v žacím noži.



Obr. 7-8 Výměna žacího nože

- POZNÁMKA -

Ujistěte se, žací nůž je uchycen se značkou nahoru směrem k horní straně žacího ústrojí.

- Instalujte vymežovací kus na šroub žacího nože a vložte šroub do vřetenové hřídele žacího ústrojí.
- Našroubujte matici na šroub žacího nože na horní straně vřetene žacího ústrojí. Zajistěte žací nože proti rotaci a utáhněte krouťicí momentem 120-150 Nm. (viz obr. 7-8).


7.10 PNEUMATIKY

Zkontrolujte tlak vzduchu v pneumatikách po každých 8 Mh nebo denně.

Pojezdová kola.....X (plná)
Hnací kola.....0,8 bar

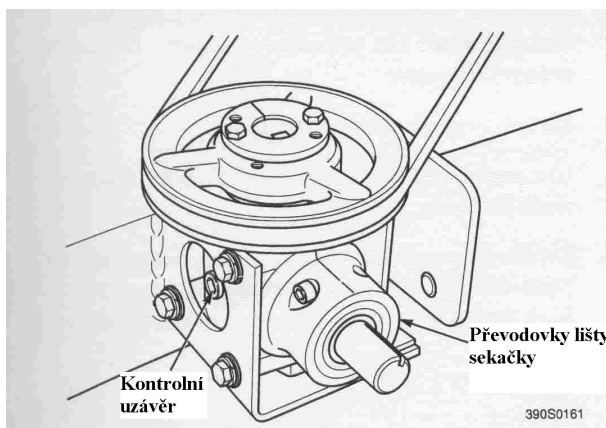
7.11 PŘEVODOVKA ŽACÍHO ÚSTROJÍ

A. Kontrola hladiny oleje



VAROVÁNÍ:

Převodovka žacího ústrojí může dosahovat vysokých provozních teplot. Před prováděním údržby nechte převodovku žacího ústrojí vychladit.



Obr. 7-9 Převodovka žacího ústrojí

Hladinu oleje v převodovce žacího ústrojí (obr. 7-9) musíte kontrolovat každých 100 Mh nebo 2x týdně.

1. Snižte žací ústrojí do její nejnižší polohy - tím získáte snadný přístup k převodovce žacího ústrojí.
2. Očistěte a vyjměte kontrolní uzávěr z boční strany převodovky (viz obr. 7-9). Vizuálně zkontrolujte, že hladina oleje je k dolní hraně otvoru kontrolního uzávěru. Jestliže oleje je málo, přidejte olej SAE80W90 přes kontrolní otvor v převodovce, až je hladina na spodní straně otvoru kontrolního uzávěru. Nainstalujte kontrolní uzávěr a bezpečně jej utáhněte.

B. Výměna oleje


Olej v převodovce žacího ústrojí musíte vyměnit po každých 500 Mh nebo ročně.

1. Umístěte vhodnou nádobu pod převodovku žacího ústrojí a umístěte drenážní ucpávku převodovky.

Vyjměte drenážní ucpávku, nechte volně odtéci olej do nádoby a řádně jej zlikvidujte.

2. Opět instalujte drenážní ucpávku a přidejte olej SAE 80W90 přes kontrolní otvor v převodovce, až hladina bude dosahovat dolní strany kontrolního otvoru. Instalujte kontrolní uzávěr a bezpečně jej utáhněte.

7.12 CHLADÍCÍ SYSTÉM



VÝSTRAHA:

Před sejmutím víka chladiče nechte motor řádně vychladit – nebezpečí popálenin!

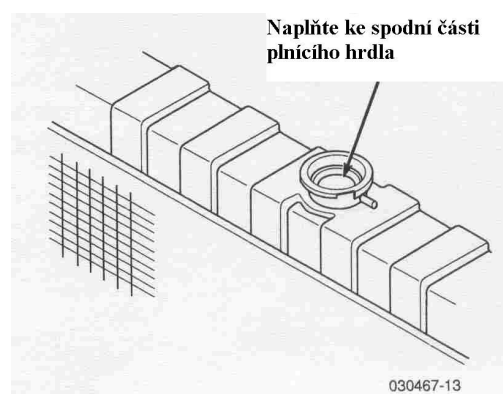
A. Kontrola hladiny chladicí kapaliny

Hladina chladicí kapaliny musíte kontrolovat před každým dnem provozu.

1. Sejměte víko chladiče pomalým otáčením proti směru hodinových ručiček k první dorážce a ponechte uniknout jakýkoliv tlak. Zatlačte dolů na víko a otáčejte proti směru hodinových ručiček a sundejte jej.
2. Vizuálně zkontrolujte hladinu chladicí kapaliny. Hladina chladicí kapaliny musí být až ke spodní části plnicího hrdla viz. obr. 7-10. V případě potřeby přidejte směs chladicí kapaliny a vody.

- POZNÁMKA -

Správný poměru chladicí směsi naleznete v Provozní příručce výrobce chladicí kapaliny.



Obr. 7-10 Hladina chladicí kapaliny

- Uchytěte víko chladiče. Zatlačte dolů na víko a otáčejte ve směru hodinových ručiček, pokud se nezastaví.

- POZNÁMKA -

Chladicí systém musíte proplachovat a chladicí kapalina měnit každých 500 Mh nebo ročně. Kontaktujte Vašeho prodejce SCAG.

B. Čištění lapače nečistot chladiče

Po každém dnu provozu vyjměte a vyčistěte lapač nečistot chladiče.



VAROVÁNÍ

Vždy noste bezpečnostní brýle při použití stlačeného vzduchu.

- Vytáhněte lapač nečistot nahoru a vyjměte jej.
- Vyčistěte lapač nečistot stlačeným vzduchem nebo vodou.

- POZNÁMKA -

Zkontrolujte chladič a vyčistěte jej stlačeným vzduchem. Nikdy neomývejte vodou!

- Znovu nainstalujte lapač do chladiče.

C. Kontrola napnutí řemene ventilátoru

Periodicky kontrolujte napnutí řemene ventilátoru. Řemen by se měl vychýlit o 1,5cm při tahu. Jestliže potřebujete seřídit nebo vyměnit řemen, kontaktujte Vašeho autorizovaného prodejce SCAG.

7.13 ŠASI, ŽACÍ ÚSTROJÍ A ČALOUNĚNÍ



VAROVÁNÍ

Neomývejte žádnou část stroje, pokud je horká. Neomývejte motor; používejte pouze stlačený vzduch.

- Po každém použití očistěte stroj a žací ústrojí. Používejte studenou vodu a automobilové čističe.
- Vyvarujte se kontaktu vody s elektrickými částmi stroje a motorem.
- Použijte mýdlový roztok nebo saponát očištění sedadla.
- Opravte poškozené kovové povrchy pomocí nátěru SCAG (číslo ND 48521), který je k dispozici u Vašeho autorizovaného prodejce SCAG. Navoskujte stroj pro maximální ochranu laku.